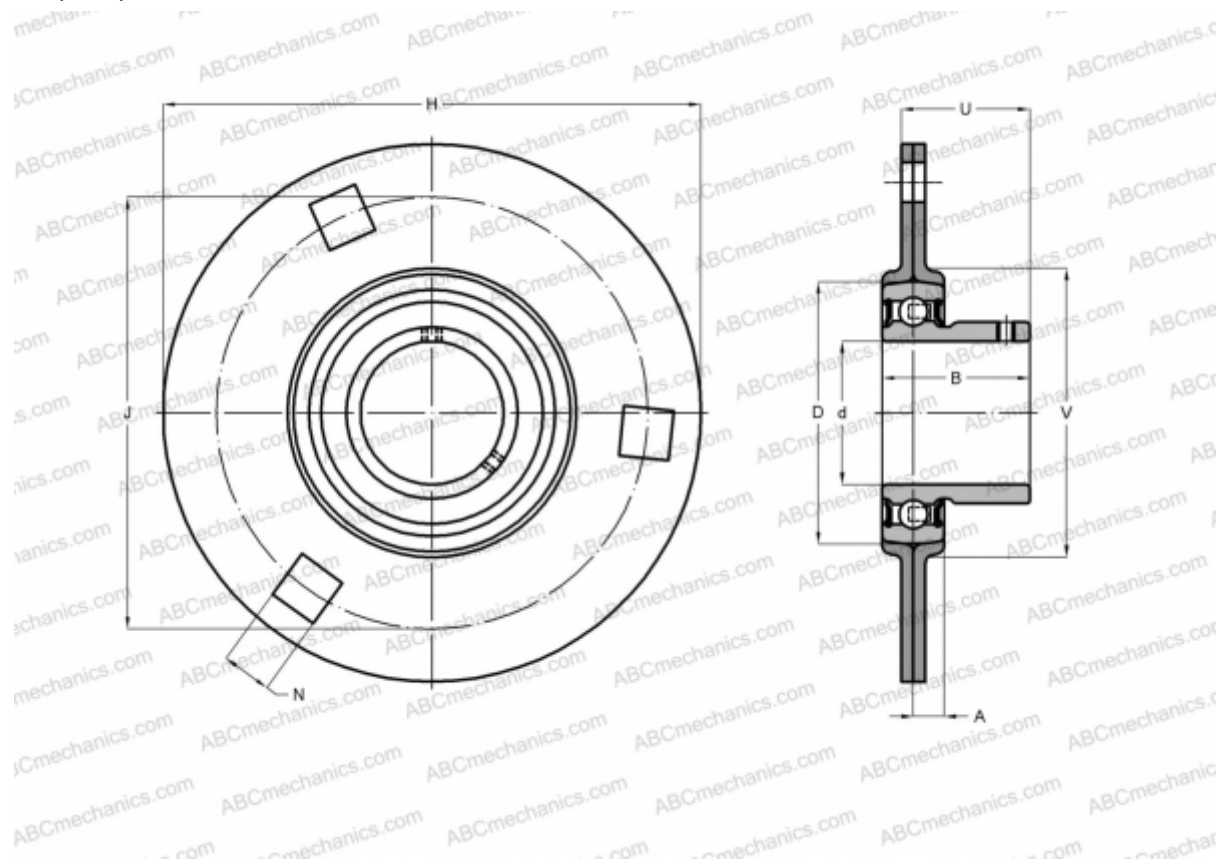


PF 40 RM SKF

Подшипниковые узлы

ТИП: Подшипниковые узлы с корпусами, Фланцевые с тремя/четырьмя отверстиями, Штампованные стальные корпуса, Подшипник с резьбовыми штифтами на внутреннем кольце, Тип PF..RM (SKF)



Технические характеристики

РАЗМЕРЫ, ММ

d	40,000
D	80,000
B	36,000
H	148,000
A	10,000
J	119,000
N	13,500
U	28,800
V	91,000

МАССА, КГ

1,200

Подшипник

YAT 208

Корпус

PF 80

ПРОИЗВОДИТЕЛЬ

[SKF](http://www.skf.com)

РАСЧЕТНЫЕ ДАННЫЕ

Номинальная динамическая грузоподъёмность, C	30,700 кН
Номинальная статическая грузоподъёмность, Co	19,000 кН
Предел усталостной прочности, Pu	0,800 кН