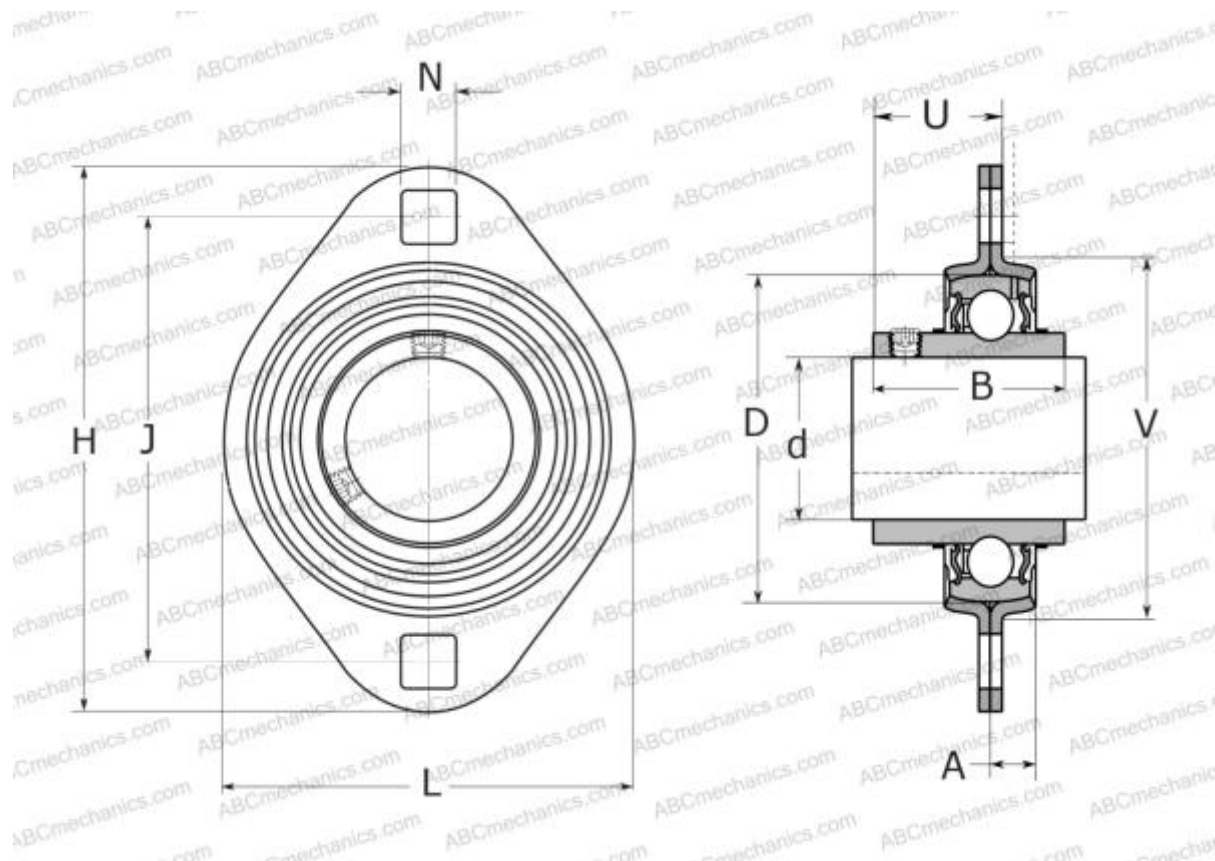


## PFT 3/4 TF SKF

Подшипниковые узлы

ТИП: Подшипниковые узлы с корпусами, Фланцевые с двумя отверстиями, Штампованные стальные корпуса, Подшипник с резьбовыми штифтами на внутреннем кольце, Тип PFT..TF (SKF), дюймовый



### Технические характеристики

#### РАЗМЕРЫ, ММ

d	19,050
D	47,000
B	31,000
H	91,000
A	8,000
J	71,500
H1	67,000
N	8,700
U	20,300
V	55,000

**МАССА, КГ** 0,240

Подшипник YAR 204-012-

Корпус PFT 47

#### ПРОИЗВОДИТЕЛЬ

[SKF](#)

#### РАСЧЕТНЫЕ ДАННЫЕ

Номинальная динамическая грузоподъёмность, C	12,700 кН
Номинальная статическая грузоподъёмность, Co	6,550 кН
Предел усталостной прочности, Pu	0,280 кН