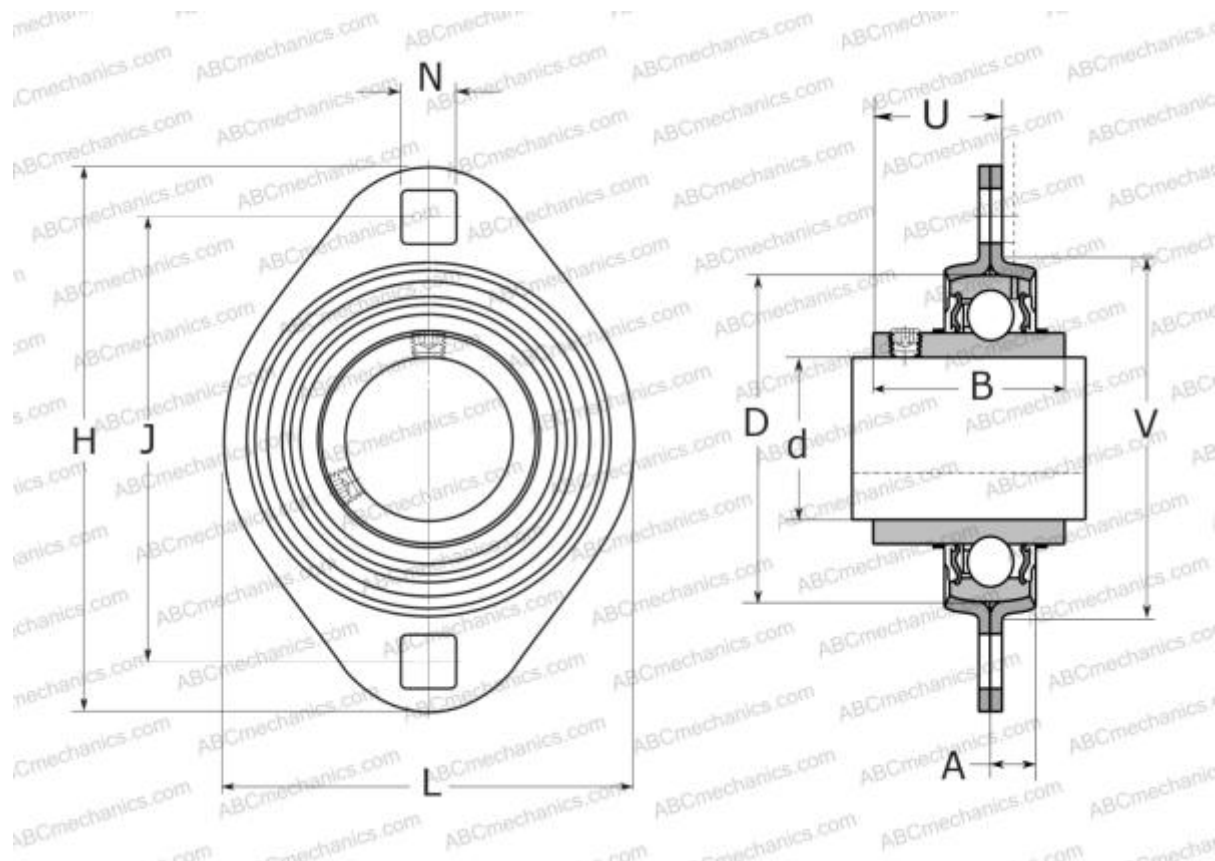


PFT 1.1/4 TF SKF

Подшипниковые узлы

ТИП: Подшипниковые узлы с корпусами, Фланцевые с двумя отверстиями, Штампованные стальные корпуса, Подшипник с резьбовыми штифтами на внутреннем кольце, Тип PFT..TF (SKF), дюймовый



Технические характеристики

РАЗМЕРЫ, ММ

| | |
|----|---------|
| d | 31,750 |
| D | 72,000 |
| B | 42,900 |
| H | 122,000 |
| A | 10,000 |
| J | 100,000 |
| H1 | 94,000 |
| N | 11,000 |
| U | 27,900 |
| V | 81,000 |

МАССА, КГ 0,690

Подшипник YAR 207-104-

Корпус PFT 72

ПРОИЗВОДИТЕЛЬ

[SKF](#)

РАСЧЕТНЫЕ ДАННЫЕ

| | |
|--|-----------|
| Номинальная динамическая грузоподъёмность, C | 25,500 кН |
| Номинальная статическая грузоподъёмность, Co | 15,300 кН |
| Предел усталостной прочности, Pu | 0,655 кН |