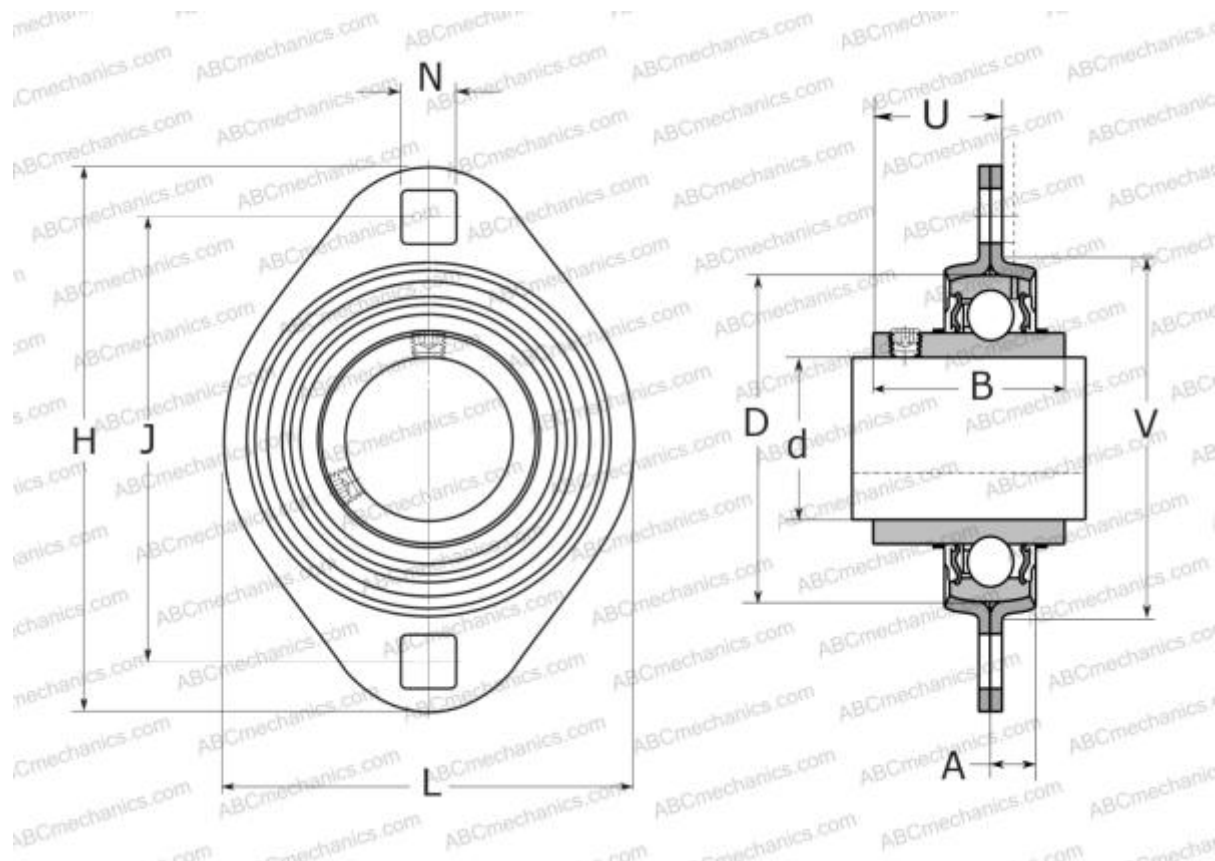


## PFT 1.1/2 TR SKF

Подшипниковые узлы

ТИП: Подшипниковые узлы с корпусами, Фланцевые с двумя отверстиями, Штампованные стальные корпуса, Подшипник с резьбовыми штифтами на внутреннем кольце, Тип PFT..TR (SKF), дюймовый



### Технические характеристики

#### РАЗМЕРЫ, ММ

d	38,100
D	80,000
B	49,200
H	148,000
A	10,000
J	119,000
H1	104,000
N	13,500
U	33,700
V	91,000

**МАССА, КГ** 0,950

Подшипник YAR 208-108-

Корпус PFT 80

#### ПРОИЗВОДИТЕЛЬ

[SKF](#)

#### РАСЧЕТНЫЕ ДАННЫЕ

Номинальная динамическая грузоподъёмность, C	30,700 кН
Номинальная статическая грузоподъёмность, Co	19,000 кН
Предел усталостной прочности, Pu	0,800 кН