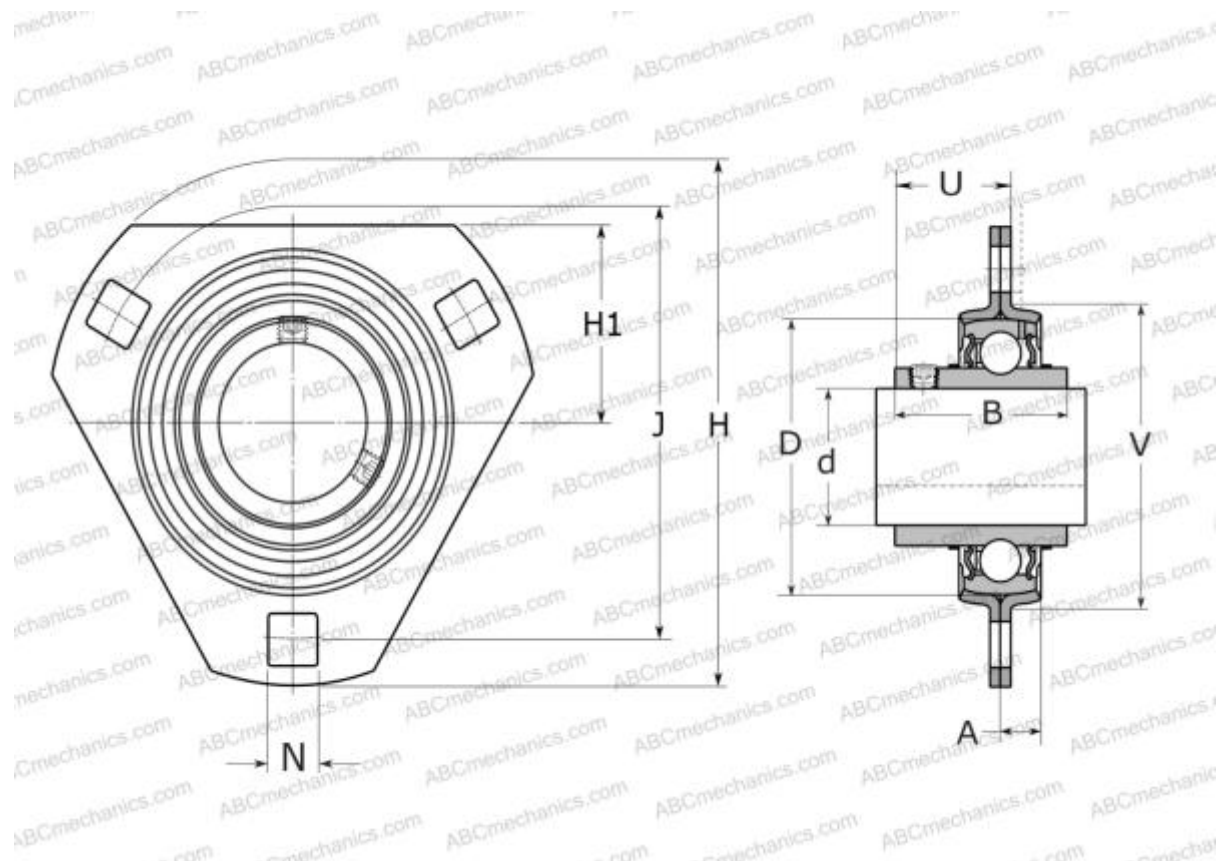


PFD 1.1/4 TF SKF

Подшипниковые узлы

ТИП: Подшипниковые узлы с корпусами, Фланцевые с тремя отверстиями, Штампованные стальные корпуса, Подшипник с резьбовыми штифтами на внутреннем кольце, Тип PFD..TF (SKF), дюймовый



Технические характеристики

РАЗМЕРЫ, ММ

d	31,750
D	72,000
B	42,900
H	122,000
A	10,000
J	100,000
H1	45,000
N	11,000
U	27,900
V	81,000

МАССА, КГ 0,690

Подшипник YAR 207-104-

Корпус PFD 72

ПРОИЗВОДИТЕЛЬ

[SKF](#)

РАСЧЕТНЫЕ ДАННЫЕ

Номинальная динамическая грузоподъёмность, C	25,500 кН
Номинальная статическая грузоподъёмность, Co	15,300 кН
Предел усталостной прочности, Pu	0,655 кН