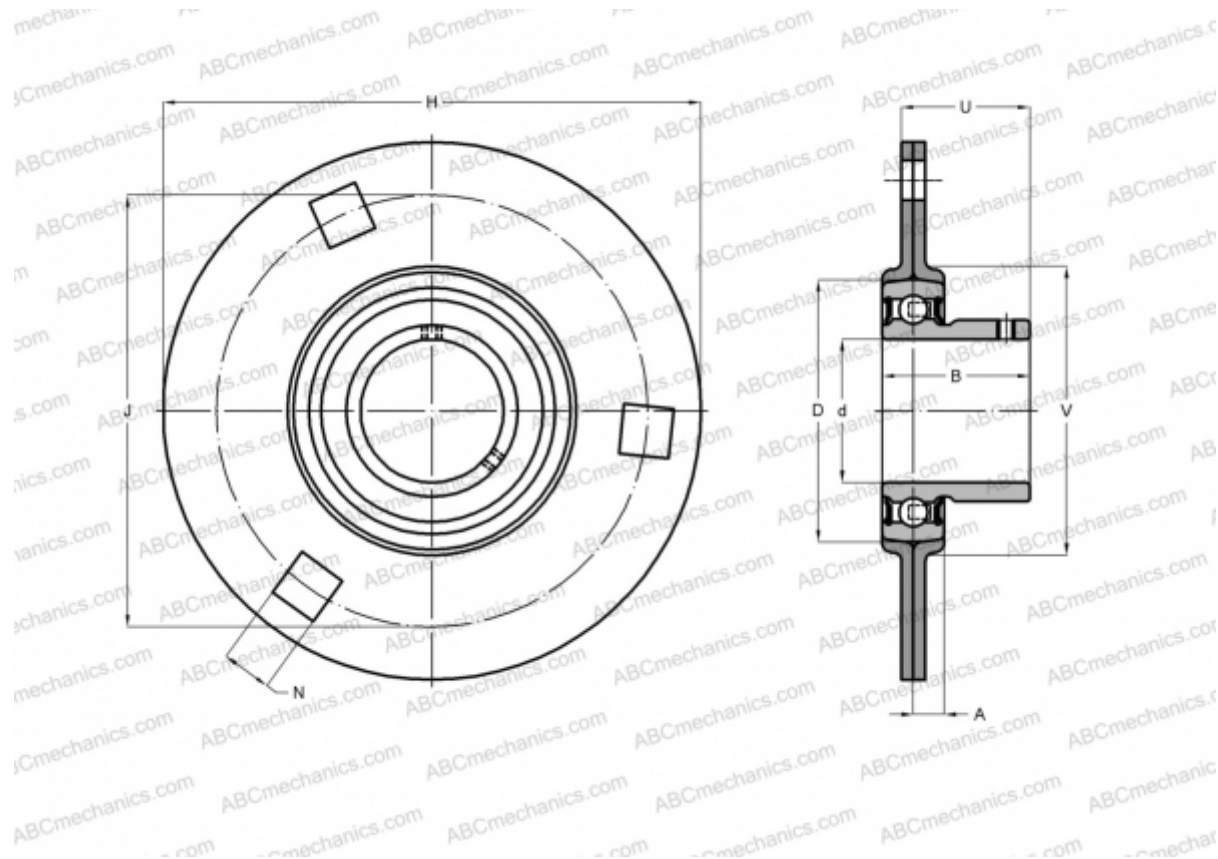


PF 3/4 TF SKF

Подшипниковые узлы

ТИП: Подшипниковые узлы с корпусами, Фланцевые с тремя/четырьмя отверстиями, Штампованные стальные корпуса, Подшипник с резьбовыми штифтами на внутреннем кольце, Тип PF..TF (SKF), дюймовые



Технические характеристики

РАЗМЕРЫ, ММ

d	19,050
D	47,000
B	31,000
H	91,000
A	8,000
J	71,500
N	8,700
U	20,300
V	55,000

МАССА, КГ 0,300

Подшипник YAR 204-012-
 Корпус PF 47

ПРОИЗВОДИТЕЛЬ

[SKF](#)

РАСЧЕТНЫЕ ДАННЫЕ

Номинальная динамическая грузоподъёмность, C	12,700 кН
Номинальная статическая грузоподъёмность, Co	6,550 кН
Предел усталостной прочности, Pu	0,280 кН