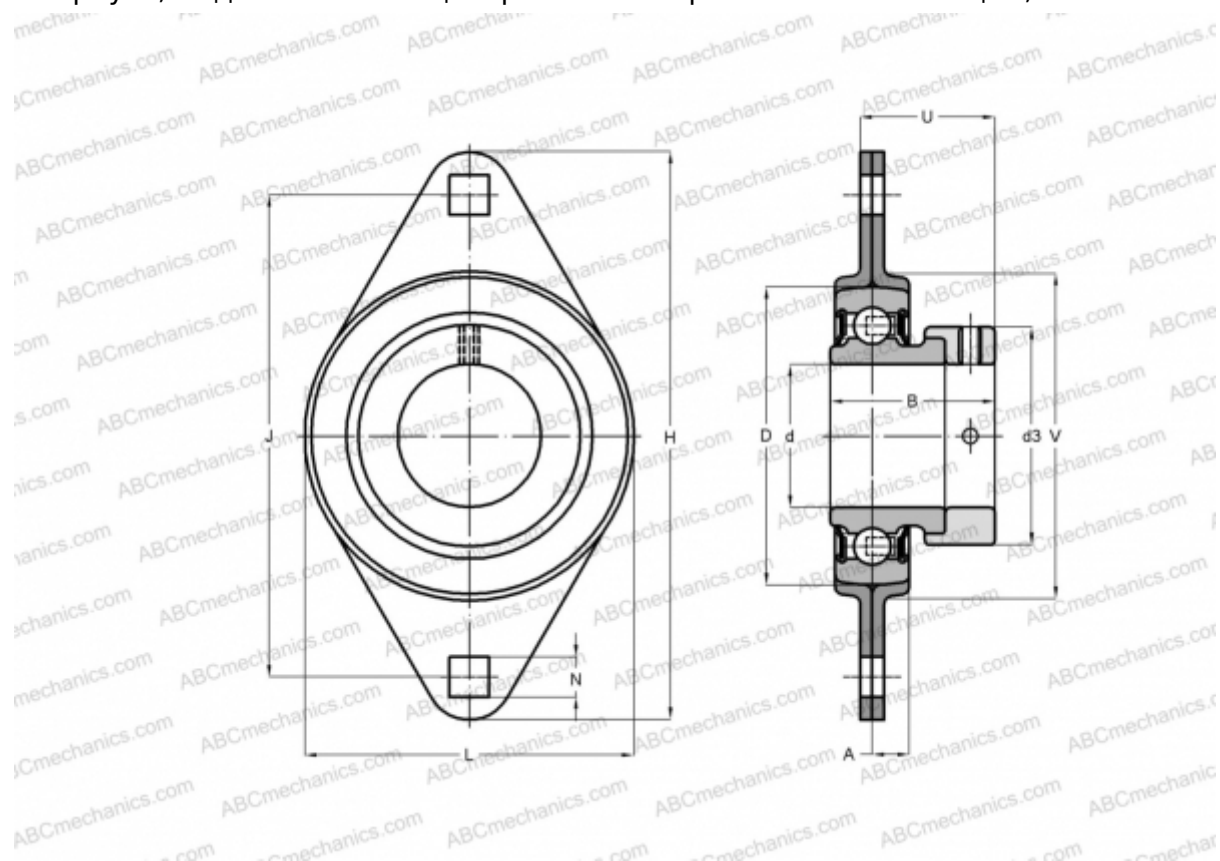


## PFT 30 FM SKF

Подшипниковые узлы

ТИП: Подшипниковые узлы с корпусами, Фланцевые с двумя отверстиями, Штампованные стальные корпуса, Подшипник с эксцентриковым закрепительным кольцом, Тип PFT..FM (SKF)



### Технические характеристики

#### РАЗМЕРЫ, ММ

d	30,000
D	62,000
B	35,700
L	84,000
H	112,000
A	9,500
J	90,500
N	10,500
d3	44,100
U	29,200
V	71,000

**МАССА, КГ** 0,460

Подшипник YET 206

Корпус PFT 62

**ПРОИЗВОДИТЕЛЬ** [SKF](http://www.skf.com)

#### РАСЧЕТНЫЕ ДАННЫЕ

Номинальная динамическая грузоподъёмность, C	19,500 кН
Номинальная статическая грузоподъёмность, Co	11,200 кН
Предел усталостной прочности, Pu	0,475 кН