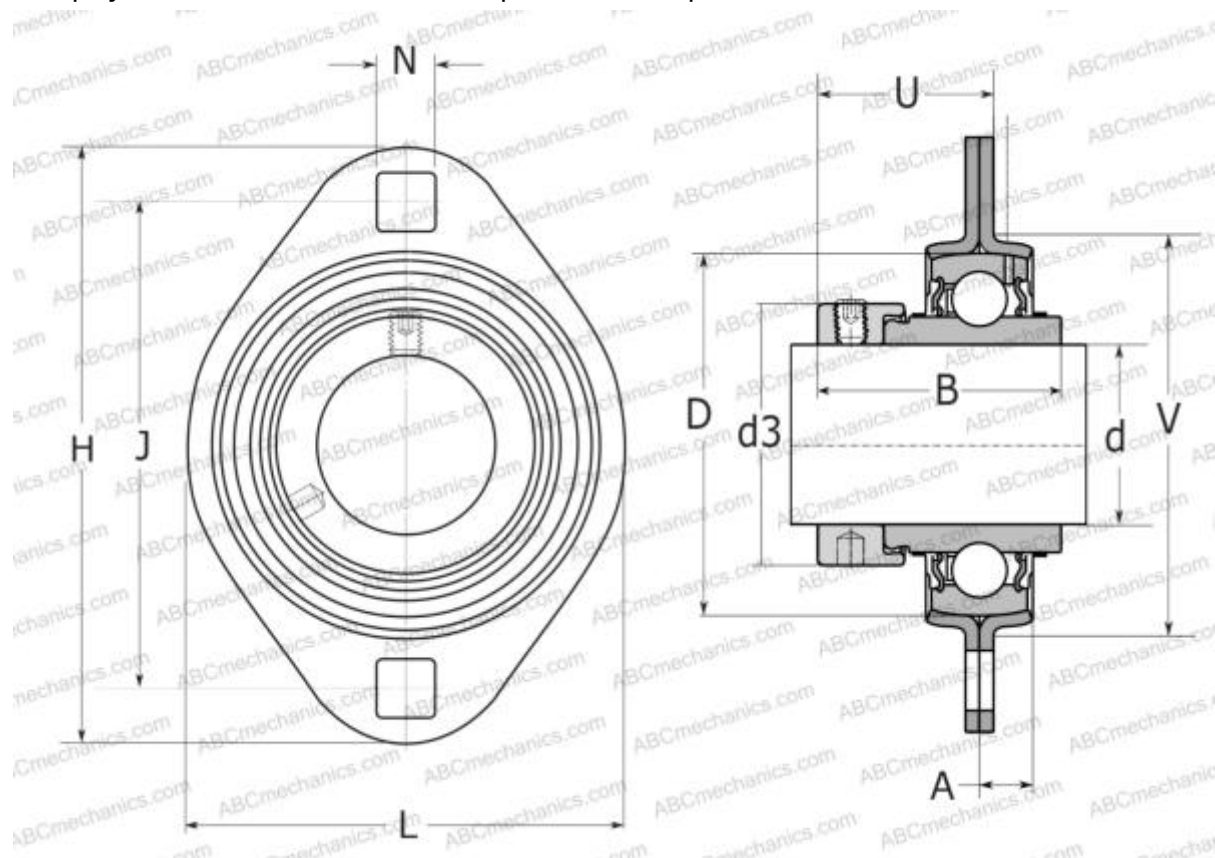


## PFT 25 WF SKF

Подшипниковые узлы

ТИП: Подшипниковые узлы с корпусами, Фланцевые с двумя отверстиями, Штампованные стальные корпуса, Подшипник с эксцентриковым закрепительным кольцом, Тип PFT..WF (SKF)



### Технические характеристики

#### РАЗМЕРЫ, ММ

d	25,000
D	52,000
B	44,400
L	71,000
H	95,000
A	9,000
J	76,000
N	8,700
d3	37,400
U	28,900
V	60,000

**МАССА, КГ** 0,340

Подшипник YEL 205-2F

Корпус

PFT 52

**ПРОИЗВОДИТЕЛЬ**

[SKF](#)

#### РАСЧЕТНЫЕ ДАННЫЕ

Номинальная динамическая грузоподъёмность, C	14,000 кН
Номинальная статическая грузоподъёмность, Co	7,800 кН
Предел усталостной прочности, Pu	0,335 кН