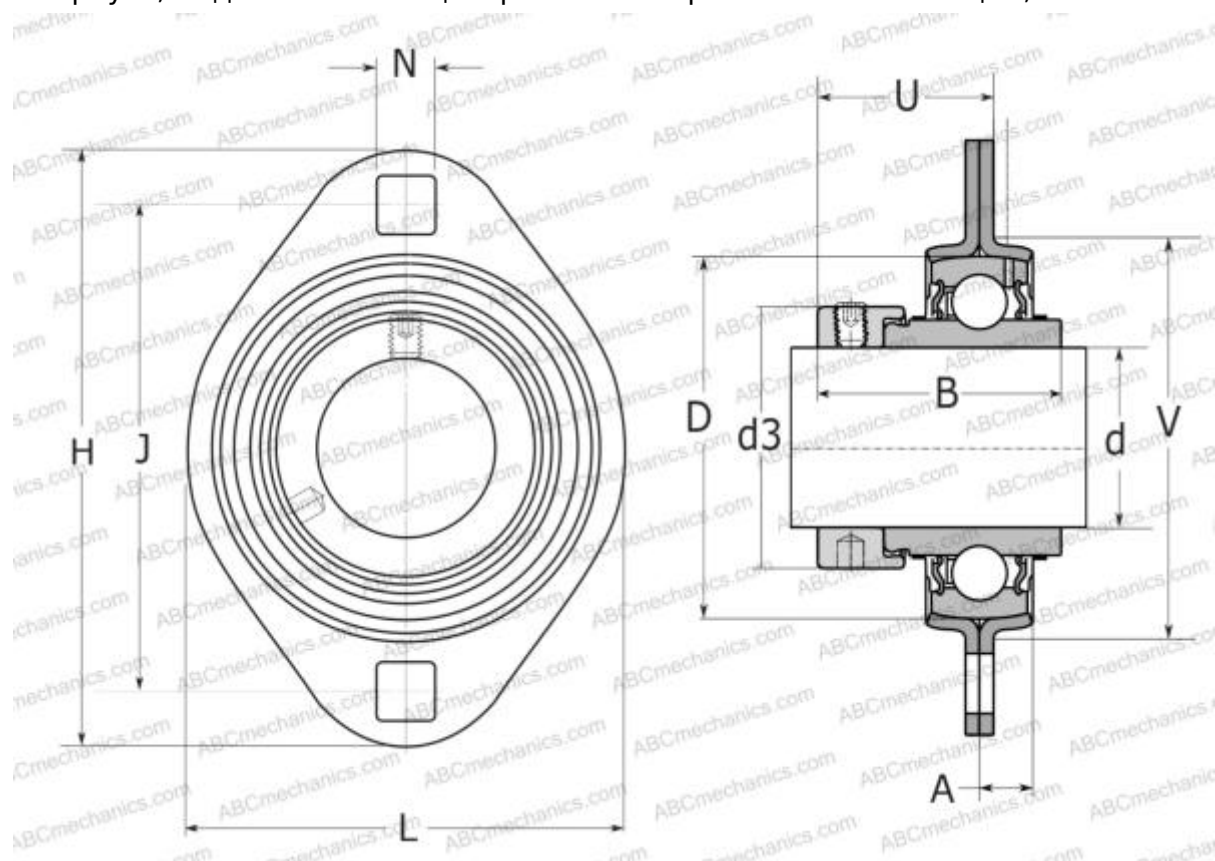


PFT 35 WF SKF

Подшипниковые узлы

ТИП: Подшипниковые узлы с корпусами, Фланцевые с двумя отверстиями, Штампованные стальные корпуса, Подшипник с эксцентриковым закрепительным кольцом, Тип PFT..WF (SKF)



Технические характеристики

РАЗМЕРЫ, ММ

d	35,000
D	72,000
B	51,100
L	94,000
H	122,000
A	10,000
J	100,000
N	11,000
d3	51,100
U	34,800
V	81,000

МАССА, КГ 0,800

Подшипник YEL 207-2F

Корпус PFT 72

ПРОИЗВОДИТЕЛЬ [SKF](#)

РАСЧЕТНЫЕ ДАННЫЕ

Номинальная динамическая грузоподъёмность, C	25,500 кН
Номинальная статическая грузоподъёмность, Co	15,300 кН
Предел усталостной прочности, Pu	0,655 кН