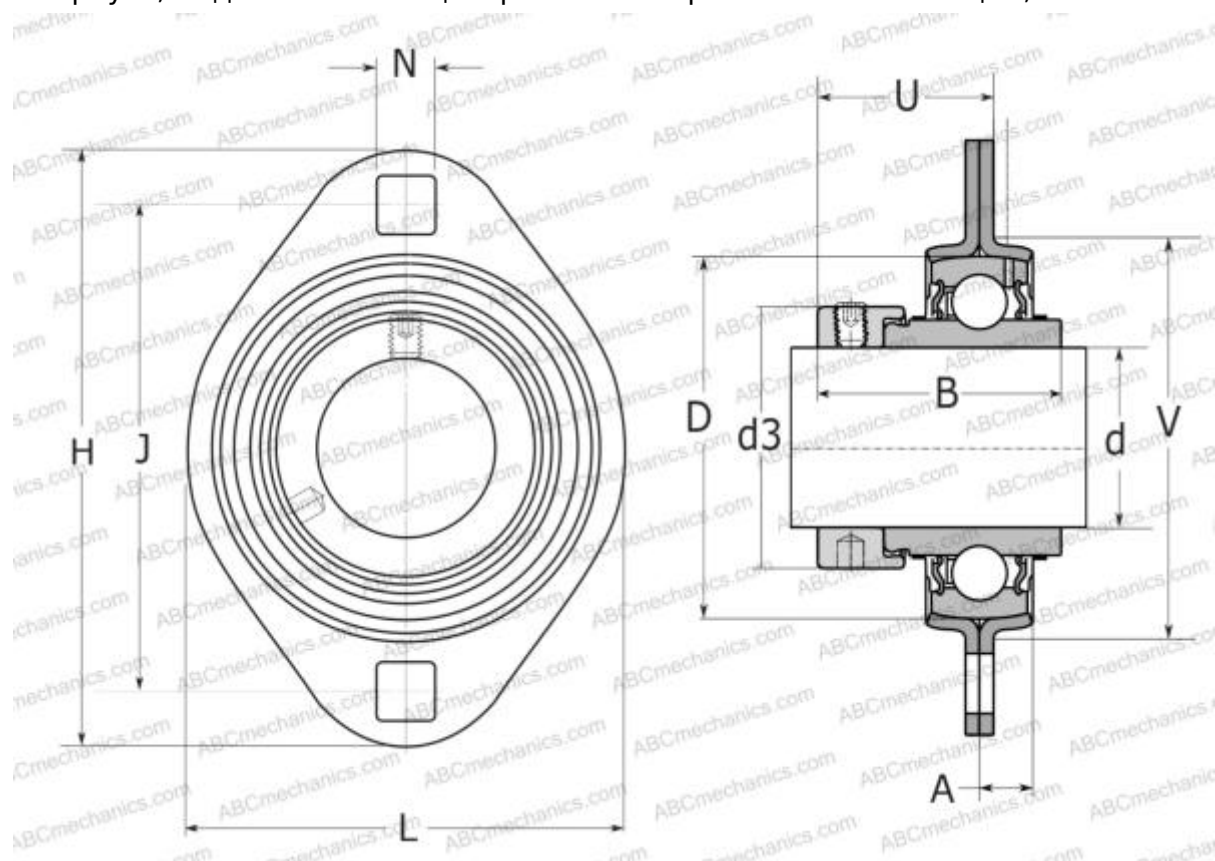


PFT 40 WF SKF

Подшипниковые узлы

ТИП: Подшипниковые узлы с корпусами, Фланцевые с двумя отверстиями, Штампованные стальные корпуса, Подшипник с эксцентриковым закрепительным кольцом, Тип PFT..WF (SKF)



Технические характеристики

РАЗМЕРЫ, ММ

d	40,000
D	80,000
B	56,300
L	104,000
H	148,000
A	10,000
J	119,000
N	13,500
d3	56,500
U	38,400
V	91,000

МАССА, КГ 1,000

Подшипник YEL 208-2F

Корпус PFT 80

ПРОИЗВОДИТЕЛЬ [SKF](http://www.skf.com)

РАСЧЕТНЫЕ ДАННЫЕ

Номинальная динамическая грузоподъёмность, C 30,700 кН

Номинальная статическая грузоподъёмность, Co 19,000 кН

Предел усталостной прочности, Pu 0,800 кН