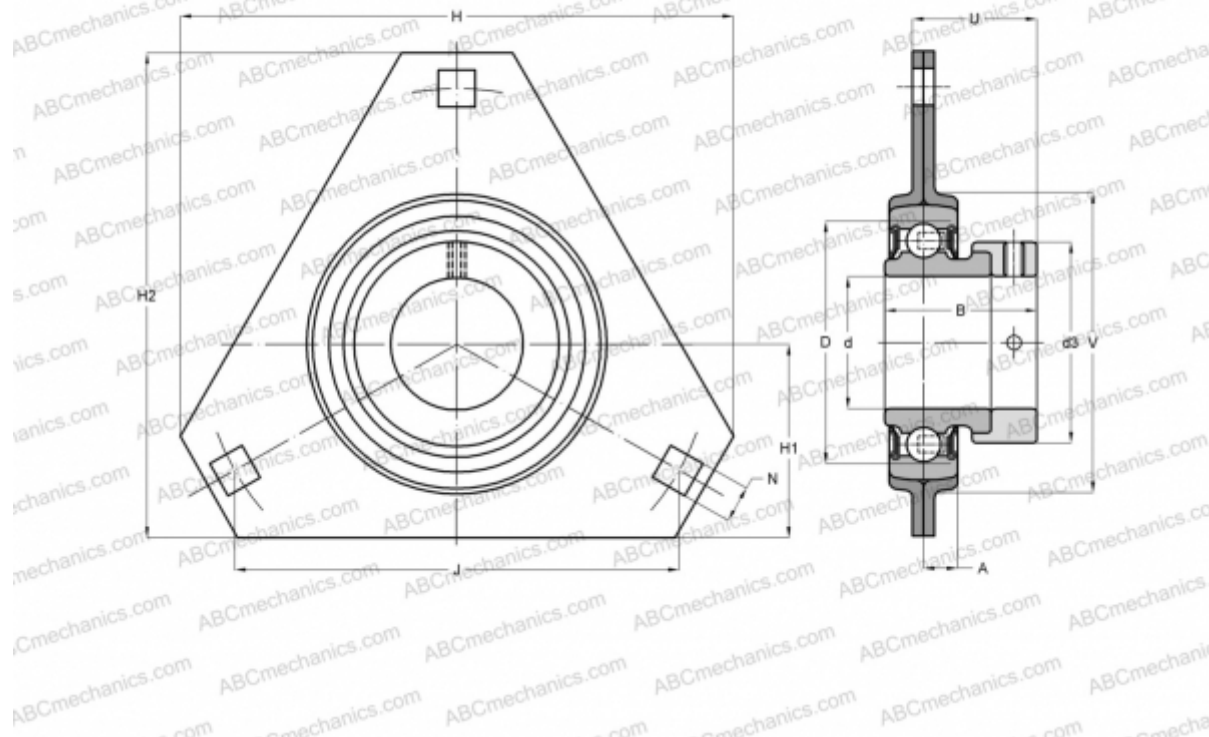


## PFD 20 FM SKF

Подшипниковые узлы

ТИП: Подшипниковые узлы с корпусами, Фланцевые с тремя отверстиями, Штампованные стальные корпуса, Подшипник с эксцентриковым закрепительным кольцом, Тип PFD..FM (SKF)



### Технические характеристики

#### РАЗМЕРЫ, ММ

d	20,000
D	47,000
B	31,000
H	91,000
A	8,000
J	71,500
H1	32,000
N	8,700
d3	32,400
U	25,500
V	55,000

**МАССА, КГ** 0,260

Подшипник YET 204

Корпус PFD 47

**ПРОИЗВОДИТЕЛЬ** [SKF](#)

#### РАСЧЕТНЫЕ ДАННЫЕ

Номинальная динамическая грузоподъёмность, C 12,700 кН

Номинальная статическая грузоподъёмность, Co 6,550 кН

Предел усталостной прочности, Pu 0,280 кН