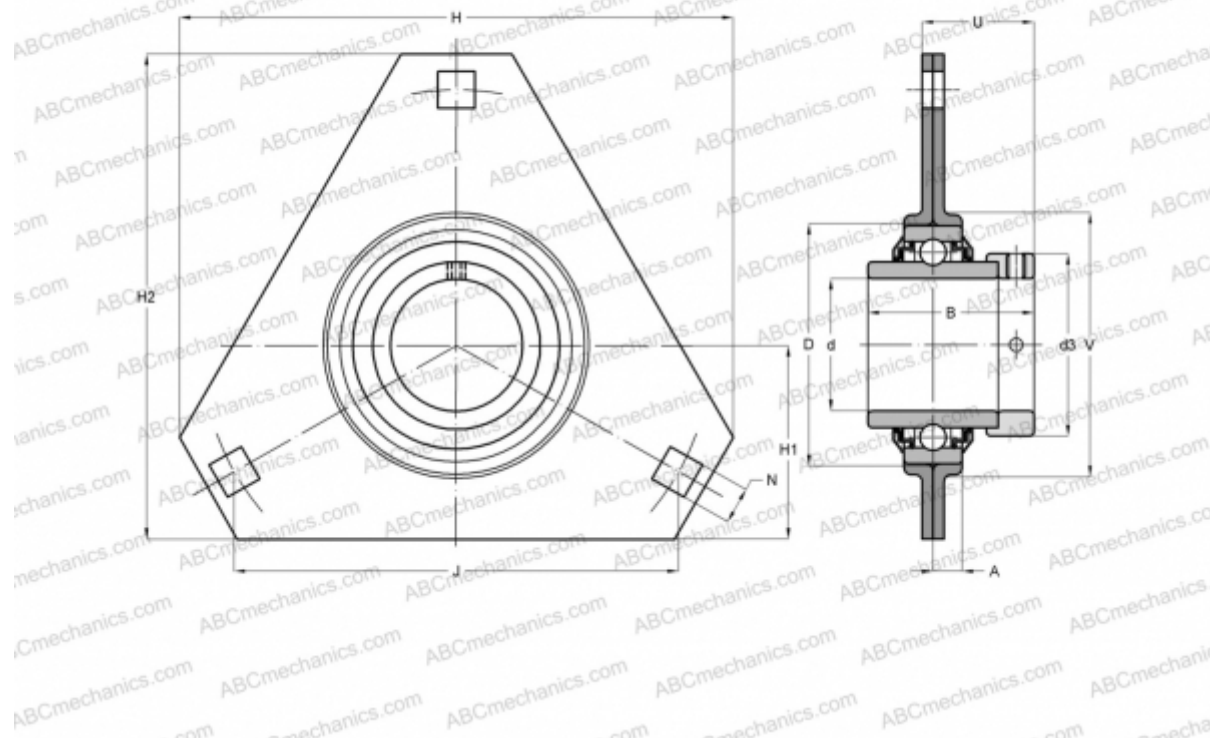


PFD 25 WF SKF

Подшипниковые узлы

ТИП: Подшипниковые узлы с корпусами, Фланцевые с тремя отверстиями, Штампованные стальные корпуса, Подшипник с эксцентриковым закрепительным кольцом, Тип PFD..WF (SKF)



Технические характеристики

РАЗМЕРЫ, ММ

d	25,000
D	52,000
B	44,400
H	95,000
A	9,000
J	76,000
H1	34,000
N	8,700
d3	37,400
U	28,900
V	60,000

МАССА, КГ 0,350

Подшипник YEL 205-2F

Корпус PFD 52

ПРОИЗВОДИТЕЛЬ [SKF](#)

РАСЧЕТНЫЕ ДАННЫЕ

Номинальная динамическая грузоподъёмность, C	14,000 кН
Номинальная статическая грузоподъёмность, Co	7,800 кН
Предел усталостной прочности, Pu	0,335 кН