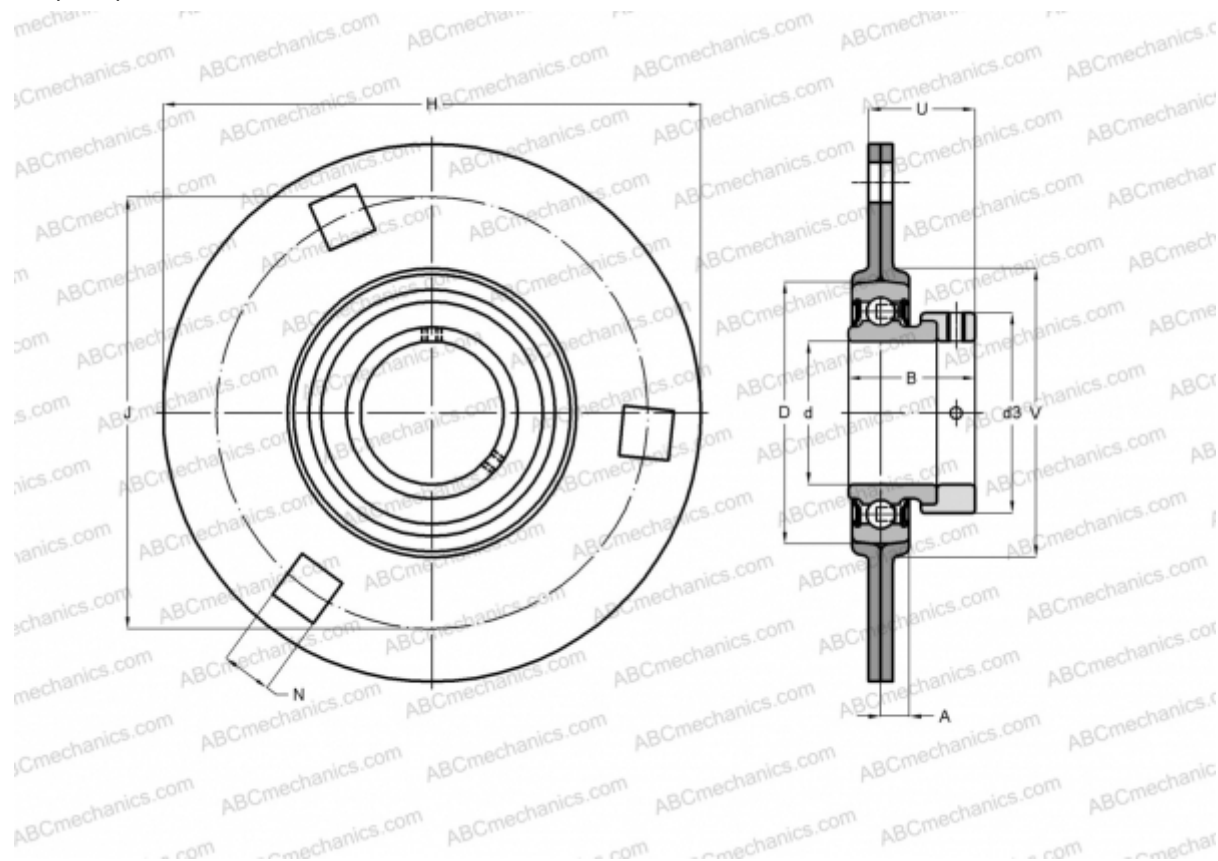


## PF 40 FM SKF

Подшипниковые узлы

ТИП: Подшипниковые узлы с корпусами, Фланцевые с тремя/четырьмя отверстиями, Штампованные стальные корпуса, Подшипник с эксцентриковым закрепительным кольцом, Тип PF..FM (SKF)



### Технические характеристики

#### РАЗМЕРЫ, ММ

d	40,000
D	80,000
B	43,700
H	148,000
A	10,000
J	119,000
N	13,500
d3	56,500
U	36,200
V	91,000

#### МАССА, КГ

1,200

Подшипник

УЕТ 208

Корпус

PF 80

#### ПРОИЗВОДИТЕЛЬ

[SKF](#)

#### РАСЧЕТНЫЕ ДАННЫЕ

Номинальная динамическая грузоподъёмность, C	30,700 кН
Номинальная статическая грузоподъёмность, Co	19,000 кН
Предел усталостной прочности, Pu	0,800 кН