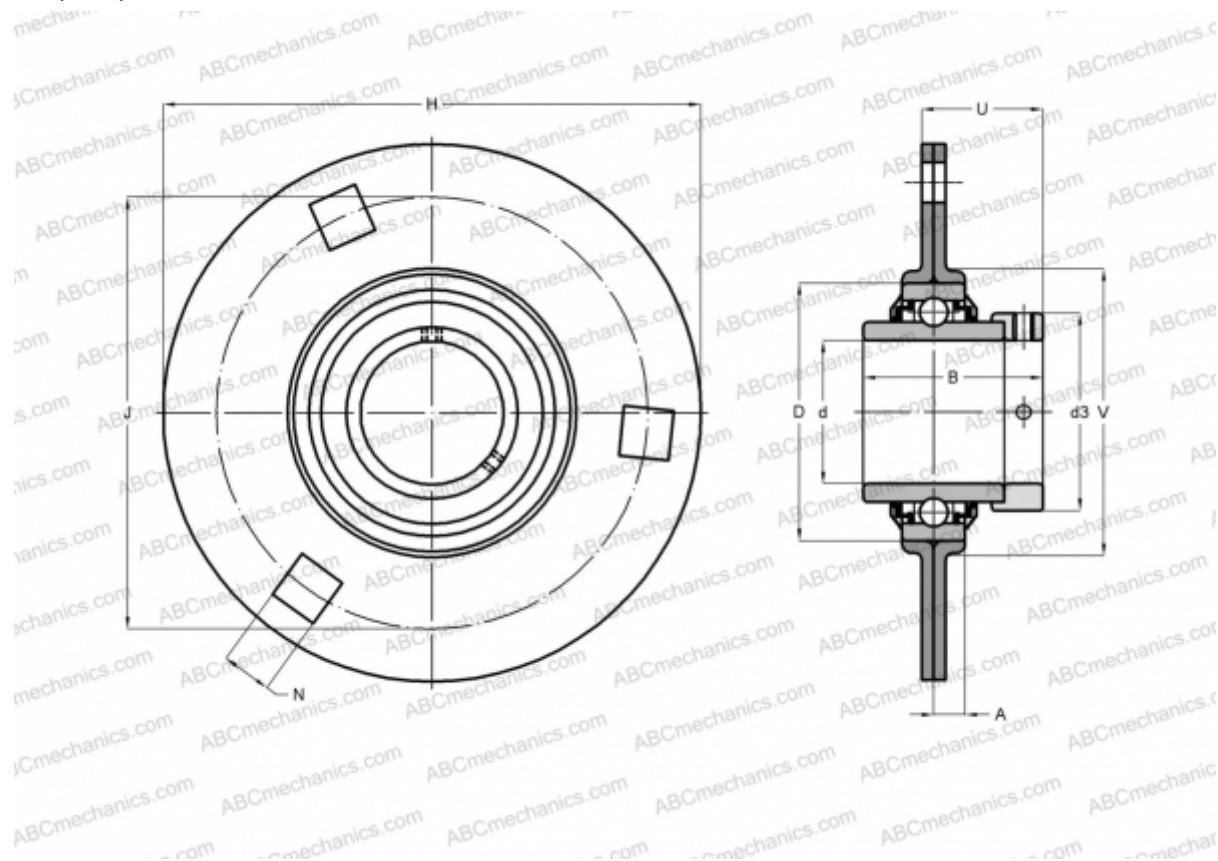


PF 40 WF SKF

Подшипниковые узлы

ТИП: Подшипниковые узлы с корпусами, Фланцевые с тремя/четырьмя отверстиями, Штампованные стальные корпуса, Подшипник с эксцентриковым закрепительным кольцом, Тип PF..WF (SKF)



Технические характеристики

РАЗМЕРЫ, ММ

d	40,000
D	80,000
B	56,300
H	148,000
A	10,000
J	119,000
N	13,500
d3	56,500
U	38,400
V	91,000

МАССА, КГ

1,300

Подшипник	YEL 208-2F
Корпус	PF 80

ПРОИЗВОДИТЕЛЬ

[SKF](#)

РАСЧЕТНЫЕ ДАННЫЕ

Номинальная динамическая грузоподъёмность, C	30,700 кН
Номинальная статическая грузоподъёмность, Co	19,000 кН
Предел усталостной прочности, Pu	0,800 кН