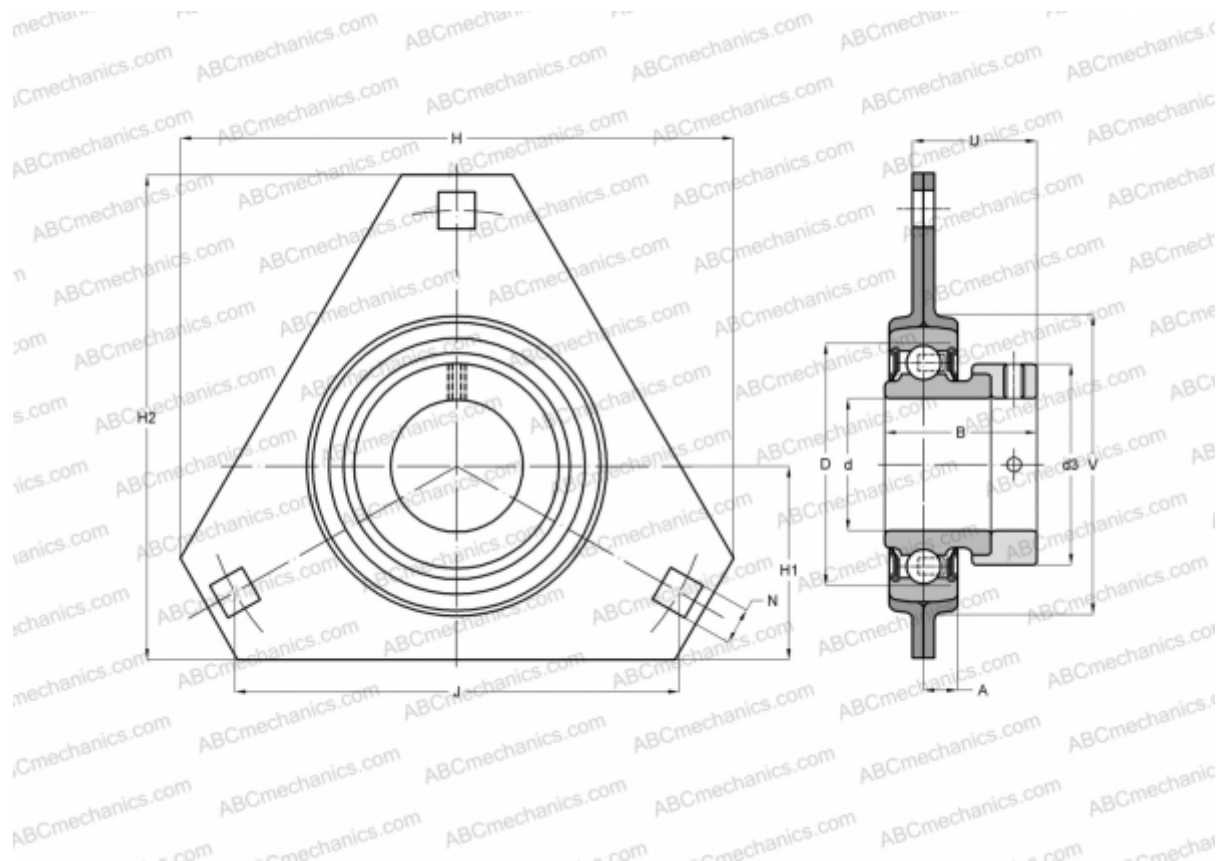


PFD 1. FM SKF

Подшипниковые узлы

ТИП: Подшипниковые узлы с корпусами, Фланцевые с тремя отверстиями, Штампованные стальные корпуса, Подшипник с эксцентриковым закрепительным кольцом, Тип PFD..FM (SKF), дюймовый



Технические характеристики

РАЗМЕРЫ, ММ

d	25,400
D	52,000
B	31,000
H	95,000
A	9,000
J	76,000
H1	34,000
N	8,700
d3	37,400
U	25,500
V	60,000

МАССА, КГ 0,350

Подшипник YET 205-100

Корпус

PFD 52

ПРОИЗВОДИТЕЛЬ

[SKF](#)

РАСЧЕТНЫЕ ДАННЫЕ

Номинальная динамическая грузоподъёмность, C 14,000 кН

Номинальная статическая грузоподъёмность, Co 7,800 кН

Предел усталостной прочности, Pu 0,335 кН