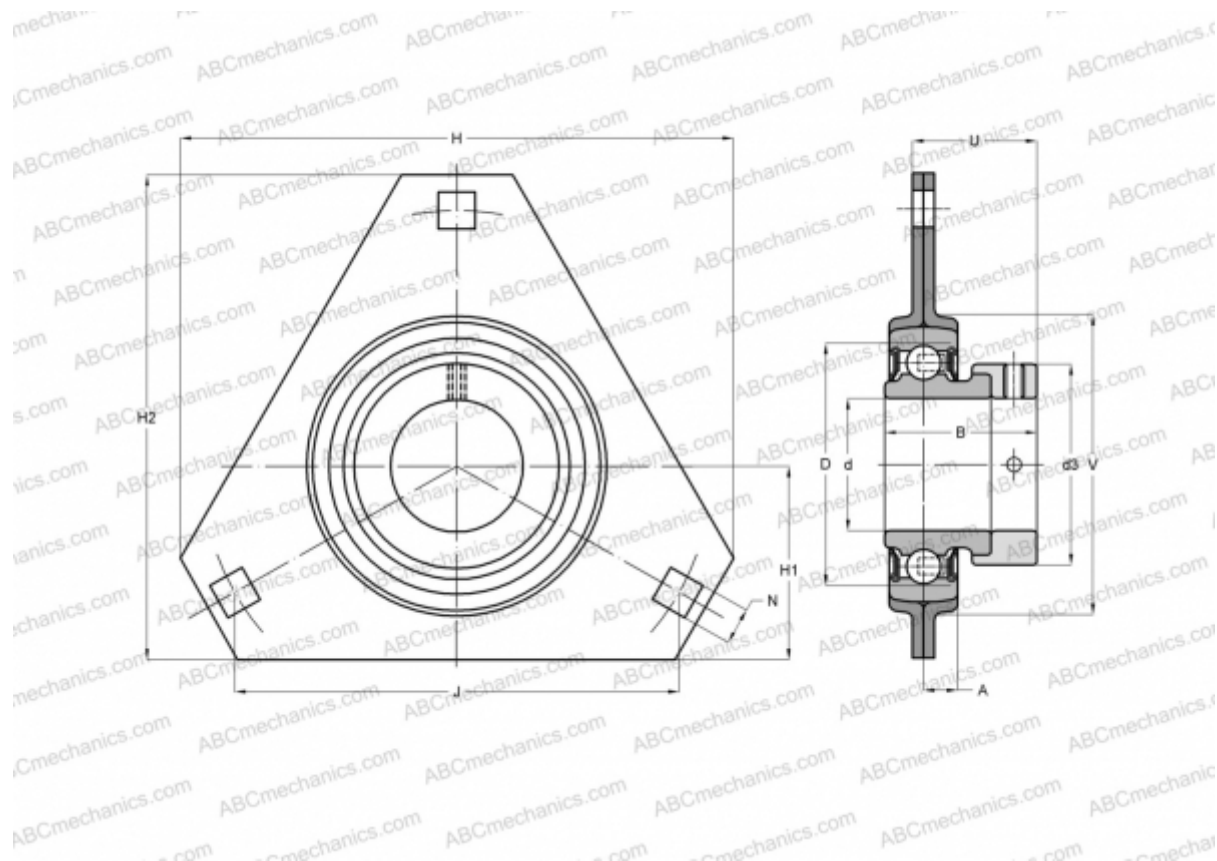


PFD 1.1/2 FM SKF

Подшипниковые узлы

ТИП: Подшипниковые узлы с корпусами, Фланцевые с тремя отверстиями, Штампованные стальные корпуса, Подшипник с эксцентриковым закрепительным кольцом, Тип PFD..FM (SKF), дюймовый



Технические характеристики

РАЗМЕРЫ, ММ

d	38,100
D	80,000
B	43,700
H	148,000
A	10,000
J	119,000
H1	53,000
N	13,500
d3	56,500
U	36,200
V	91,000

МАССА, КГ 1,050

Подшипник YET 208-108

Корпус PFD 80

ПРОИЗВОДИТЕЛЬ [SKF](http://www.skf.com)

РАСЧЕТНЫЕ ДАННЫЕ

Номинальная динамическая грузоподъёмность, C 30,700 кН

Номинальная статическая грузоподъёмность, Co 19,000 кН

Предел усталостной прочности, Pu 0,800 кН