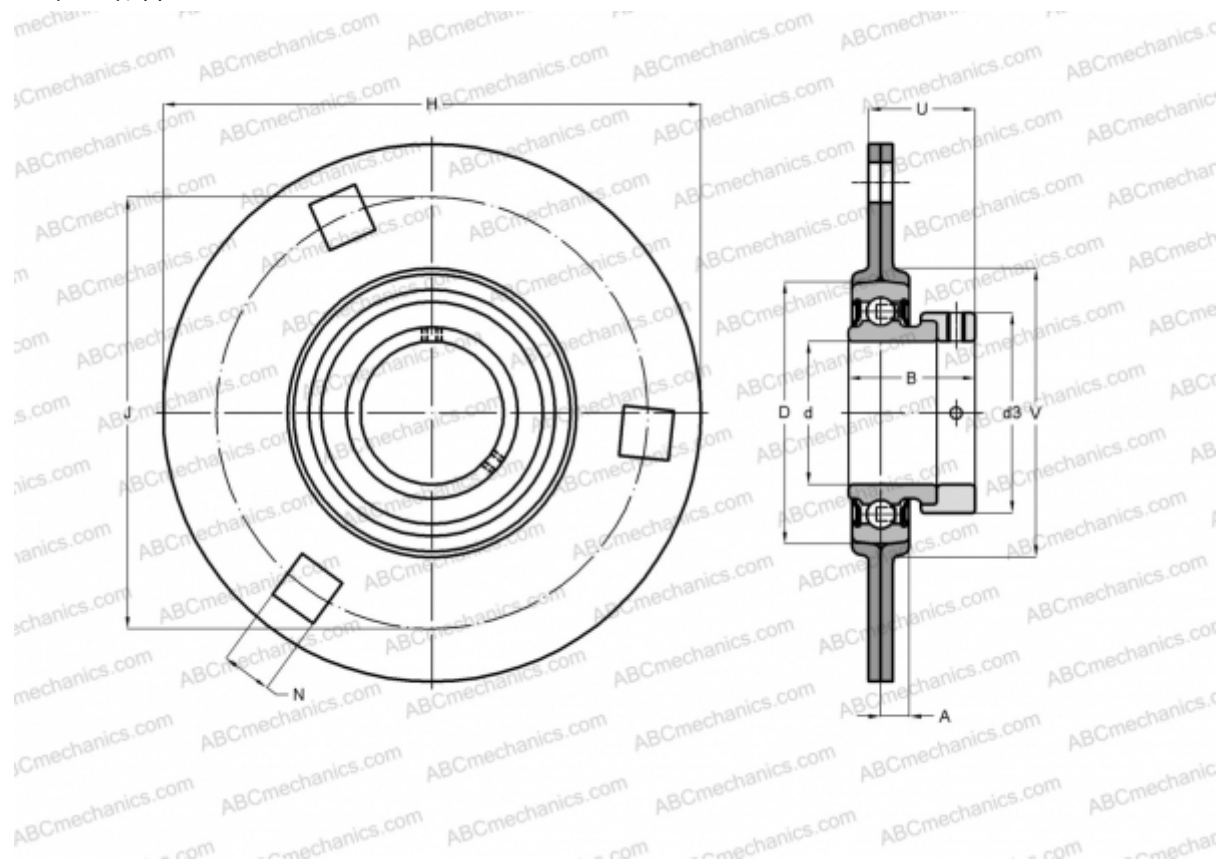


PF 3/4 FM SKF

Подшипниковые узлы

ТИП: Подшипниковые узлы с корпусами, Фланцевые с тремя/четырьмя отверстиями, Штампованные стальные корпуса, Подшипник с эксцентриковым закрепительным кольцом, Тип PF..FM (SKF), дюймовый



Технические характеристики

РАЗМЕРЫ, ММ

d	19,050
D	47,000
B	31,000
H	91,000
A	8,000
J	71,500
N	8,700
d3	32,400
U	25,500
V	55,000

МАССА, КГ 0,310

Подшипник YET 204-012

Корпус PF 47

ПРОИЗВОДИТЕЛЬ

[SKF](#)

РАСЧЕТНЫЕ ДАННЫЕ

Номинальная динамическая грузоподъёмность, C	12,700 кН
Номинальная статическая грузоподъёмность, Co	6,550 кН
Предел усталостной прочности, Pu	0,280 кН