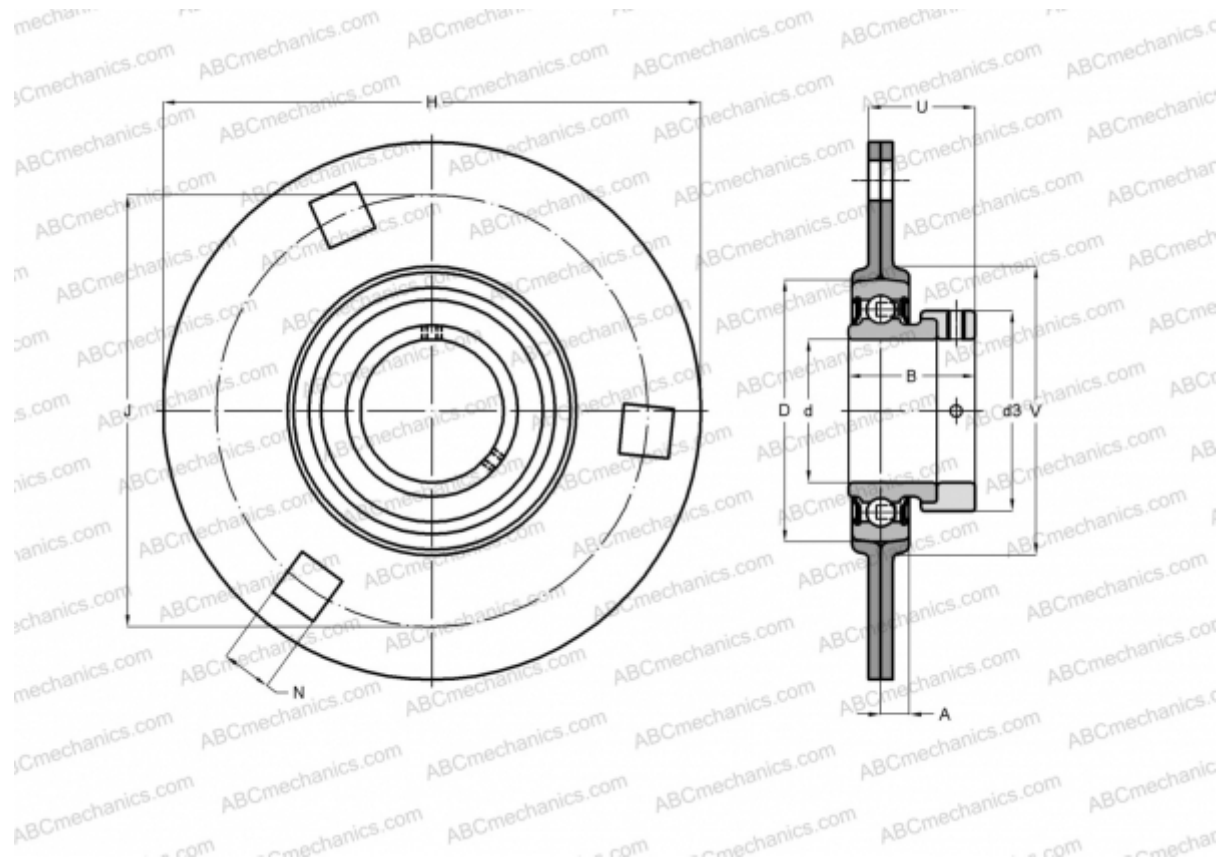


PF 1. FM SKF

Подшипниковые узлы

ТИП: Подшипниковые узлы с корпусами, Фланцевые с тремя/четырьмя отверстиями, Штампованные стальные корпуса, Подшипник с эксцентриковым закрепительным кольцом, Тип PF..FM (SKF), дюймовый



Технические характеристики

РАЗМЕРЫ, ММ

d	25,400
D	52,000
B	31,000
H	95,000
A	9,000
J	76,000
N	8,700
d3	37,400
U	25,500
V	60,000

МАССА, КГ 0,350

Подшипник YET 205-100

Корпус PF 52

ПРОИЗВОДИТЕЛЬ

[SKF](#)

РАСЧЕТНЫЕ ДАННЫЕ

Номинальная динамическая грузоподъёмность, C	14,000 кН
Номинальная статическая грузоподъёмность, Co	7,800 кН
Предел усталостной прочности, Pu	0,335 кН