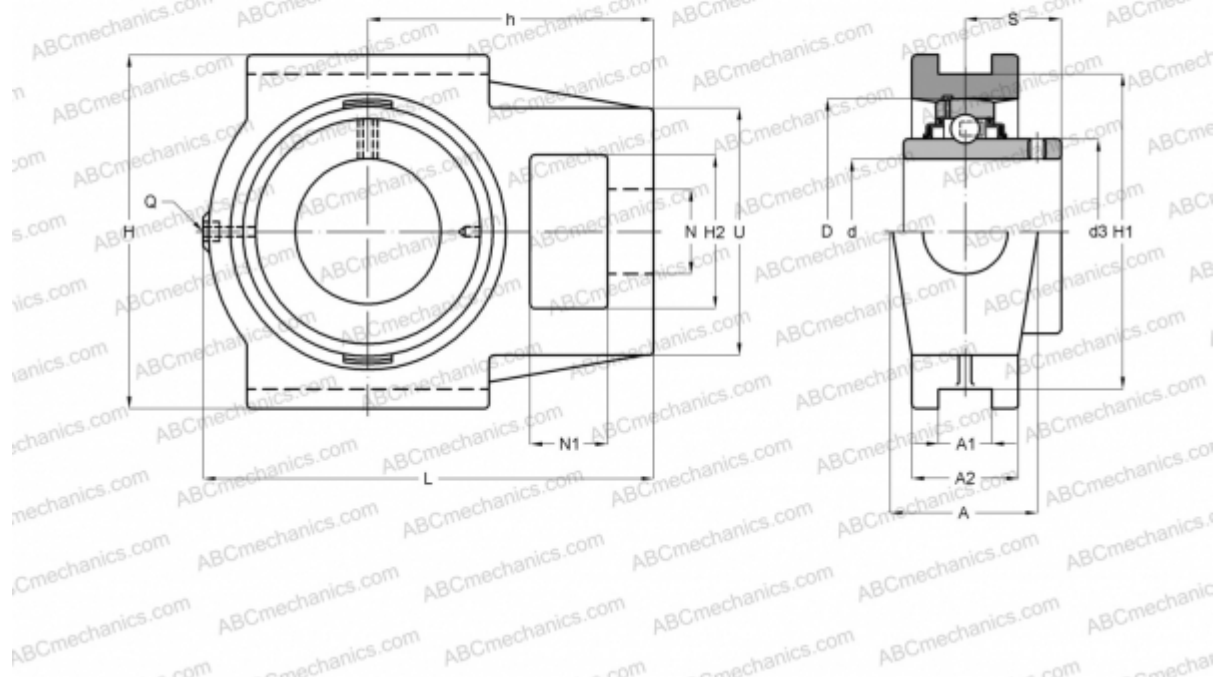


## TU 35 TF SKF

Подшипниковые узлы

ТИП: Подшипниковые узлы с корпусами, С корпусами-натяжителями, Корпуса из серого чугуна, Подшипник с резьбовыми штифтами на внутреннем кольце, Тип TU/TUJ..TF (SKF)



### Технические характеристики

#### РАЗМЕРЫ, ММ

d	35,000
D	72,000
B	42,900
L	129,000
H	103,000
A	37,000
H2	38,000
A1	13,500
A2	30,000
H1	89,000
N	22,000
N1	17,000
S	25,400
U	64,000
h	78,000

#### МАССА, КГ

Подшипник	1,450
Подшипник	YAR 207-2F
Корпус	TU 507 M
Защитная крышка	ECY 207

#### ПРОИЗВОДИТЕЛЬ

[SKF](#)

#### РАСЧЕТНЫЕ ДАННЫЕ

Номинальная динамическая грузоподъемность, C	25,500 кН
Номинальная статическая грузоподъемность, Co	15,300 кН
Предел усталостной прочности, Pu	0,655 кН



## РАСЧЕТНЫЕ ДАННЫЕ

Предельная частота вращения

5300 об/мин

