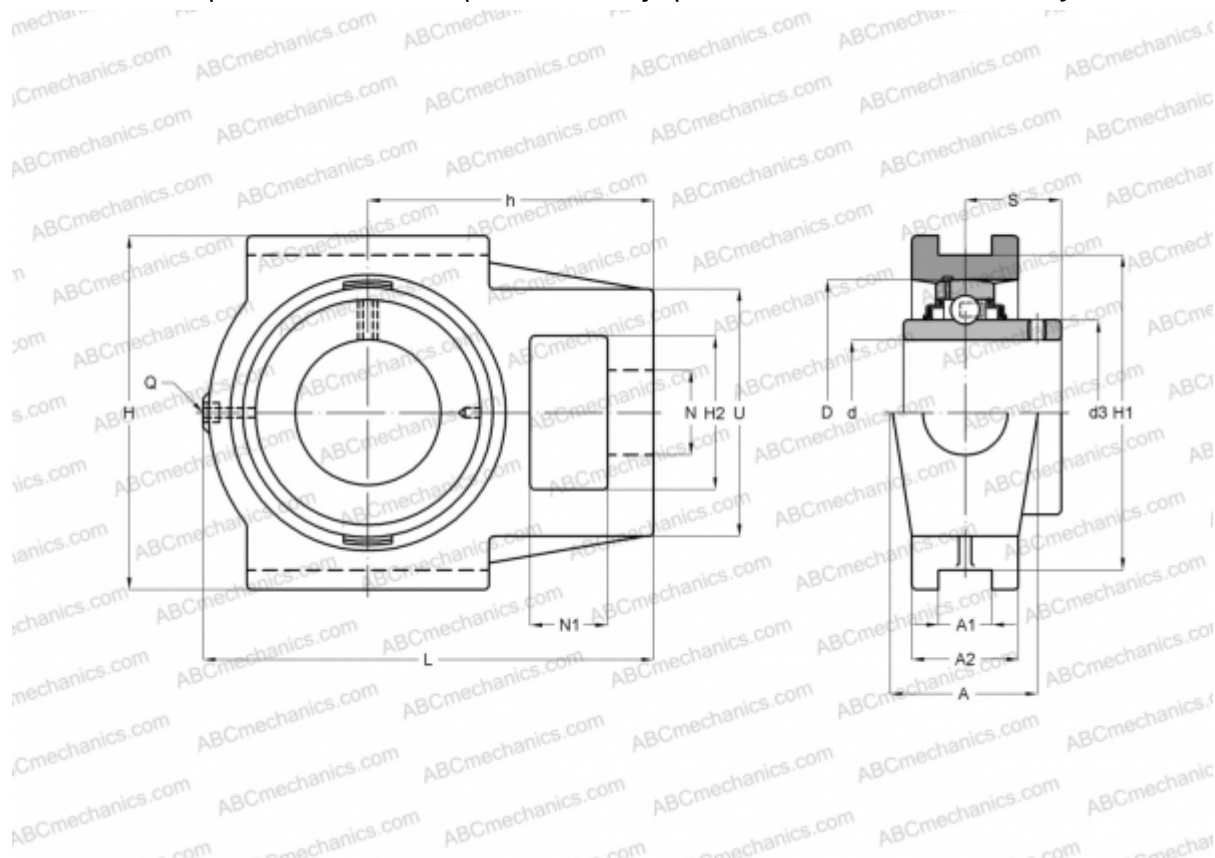


## TU 50 TF SKF

Подшипниковые узлы

ТИП: Подшипниковые узлы с корпусами, С корпусами-натяжителями, Корпуса из серого чугуна, Подшипник с резьбовыми штифтами на внутреннем кольце, Тип TU/TUJ..TF (SKF)



### Технические характеристики

#### РАЗМЕРЫ, ММ

d	50,000
D	90,000
B	51,600
L	149,000
H	117,000
A	49,000
H2	49,000
A1	17,500
A2	36,000
H1	101,000
N	29,000
N1	19,000
S	32,600
U	83,000
h	90,000

#### МАССА, КГ

Подшипник	2,400
YAR 210-2F	
Корпус	TU 510 M
Защитная крышка	ECY 210

#### ПРОИЗВОДИТЕЛЬ

[SKF](#)

#### РАСЧЕТНЫЕ ДАННЫЕ

Номинальная динамическая грузоподъемность, C	35,100 кН
Номинальная статическая грузоподъемность, Co	23,200 кН
Предел усталостной прочности, Pu	0,980 кН



## РАСЧЕТНЫЕ ДАННЫЕ

Предельная частота вращения

4000 об/мин

