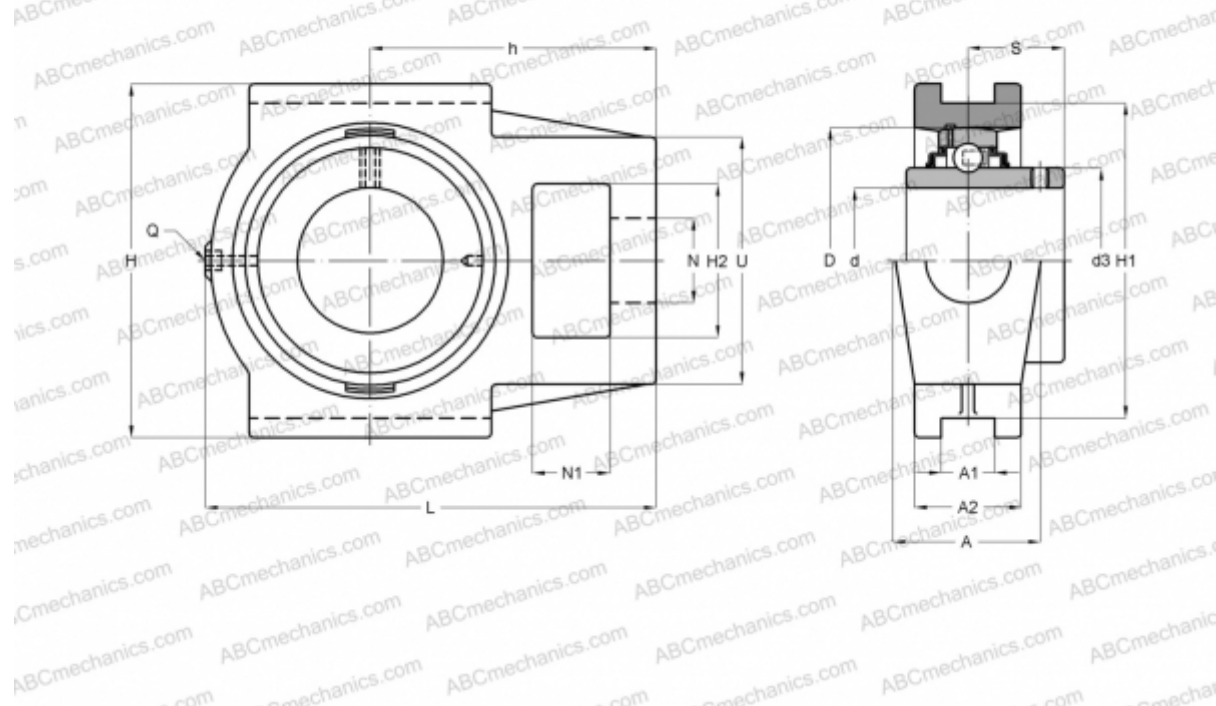


TUJ 50 TF SKF

Подшипниковые узлы

ТИП: Подшипниковые узлы с корпусами, С корпусами-натяжителями, Корпуса из серого чугуна, Подшипник с резьбовыми штифтами на внутреннем кольце, Тип TU/TUJ..TF (SKF)



Технические характеристики

РАЗМЕРЫ, ММ

d	50,000
D	90,000
B	51,600
L	149,000
H	117,000
A	49,000
H2	49,000
A1	16,000
A2	36,000
H1	102,000
N	29,000
N1	19,000
S	32,600
U	83,000
h	90,000

МАССА, КГ

МАССА, КГ	2,500
Подшипник	YAR 210-2F
Корпус	TUJ 510

ПРОИЗВОДИТЕЛЬ

[SKF](#)

РАСЧЕТНЫЕ ДАННЫЕ

Номинальная динамическая грузоподъёмность, C	35,100 кН
Номинальная статическая грузоподъёмность, Co	23,200 кН
Предел усталостной прочности, Pu	0,980 кН

РАСЧЕТНЫЕ ДАННЫЕ

Предельная частота вращения	4000 об/мин
-----------------------------	-------------