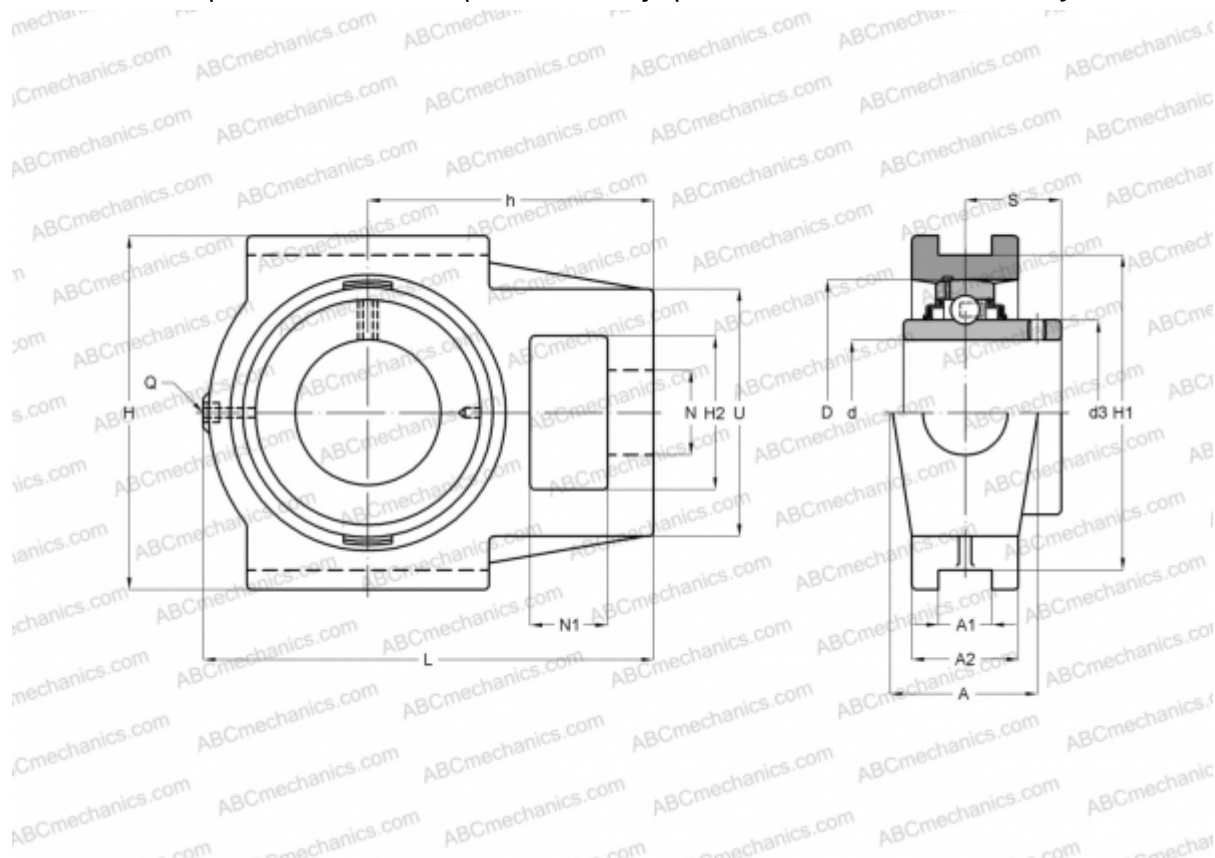


TU 55 TF SKF

Подшипниковые узлы

ТИП: Подшипниковые узлы с корпусами, С корпусами-натяжителями, Корпуса из серого чугуна, Подшипник с резьбовыми штифтами на внутреннем кольце, Тип TU/TUJ..TF (SKF)



Технические характеристики

РАЗМЕРЫ, ММ

d	55,000
D	100,000
B	55,600
L	171,000
H	146,000
A	64,000
H2	64,000
A1	27,000
A2	41,000
H1	130,000
N	35,000
N1	25,000
S	33,400
U	102,000
h	106,000

МАССА, КГ

Подшипник	3,850
Подшипник	YAR 211-2F
Корпус	TU 511 M
Защитная крышка	ECY 211

ПРОИЗВОДИТЕЛЬ

[SKF](#)

РАСЧЕТНЫЕ ДАННЫЕ

Номинальная динамическая грузоподъемность, C	43,600 кН
Номинальная статическая грузоподъемность, Co	29,000 кН
Предел усталостной прочности, Pu	1,250 кН



РАСЧЕТНЫЕ ДАННЫЕ

Предельная частота вращения

3600 об/мин

