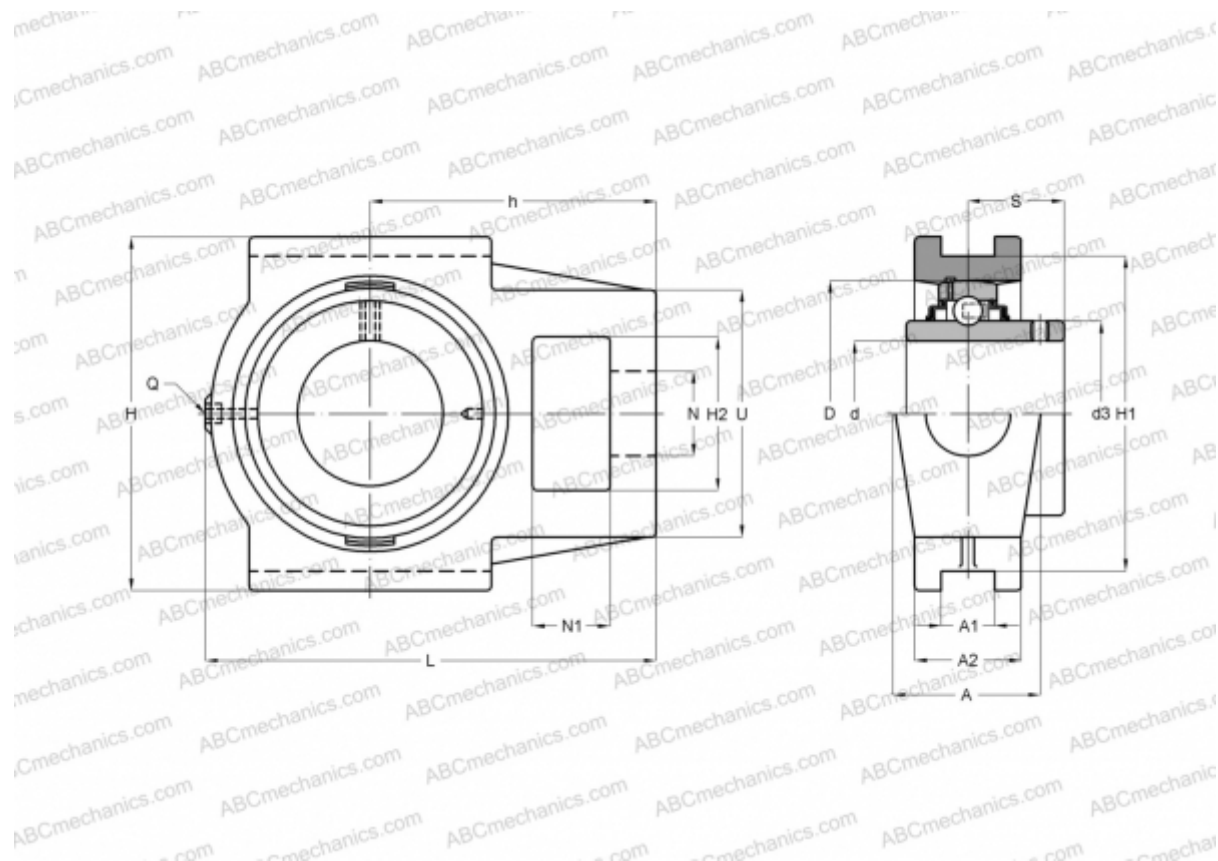




## TU 1.1/16 TF SKF

Подшипниковые узлы

ТИП: Подшипниковые узлы с корпусами, С корпусами-натяжителями, Корпуса из серого чугуна, Подшипник с резьбовыми штифтами на внутреннем кольце, Тип TU..TF (SKF), дюймовые



### Технические характеристики

#### РАЗМЕРЫ, ММ

d	26,988
D	62,000
B	38,100
L	114,000
H	104,000
A	37,000
H2	37,000
A1	13,500
A2	28,000
H1	89,000
N	22,000
N1	16,000
S	22,200
U	56,000
h	70,000

#### МАССА, КГ

Подшипник	1,300
YAR 206-101-	
Корпус	TU 506 U

#### ПРОИЗВОДИТЕЛЬ

[SKF](#)

#### РАСЧЕТНЫЕ ДАННЫЕ

Номинальная динамическая грузоподъёмность, C	19,500 кН
Номинальная статическая грузоподъёмность, Co	11,200 кН
Предел усталостной прочности, Pu	0,475 кН

#### РАСЧЕТНЫЕ ДАННЫЕ

Предельная частота вращения	6300 об/мин
-----------------------------	-------------

