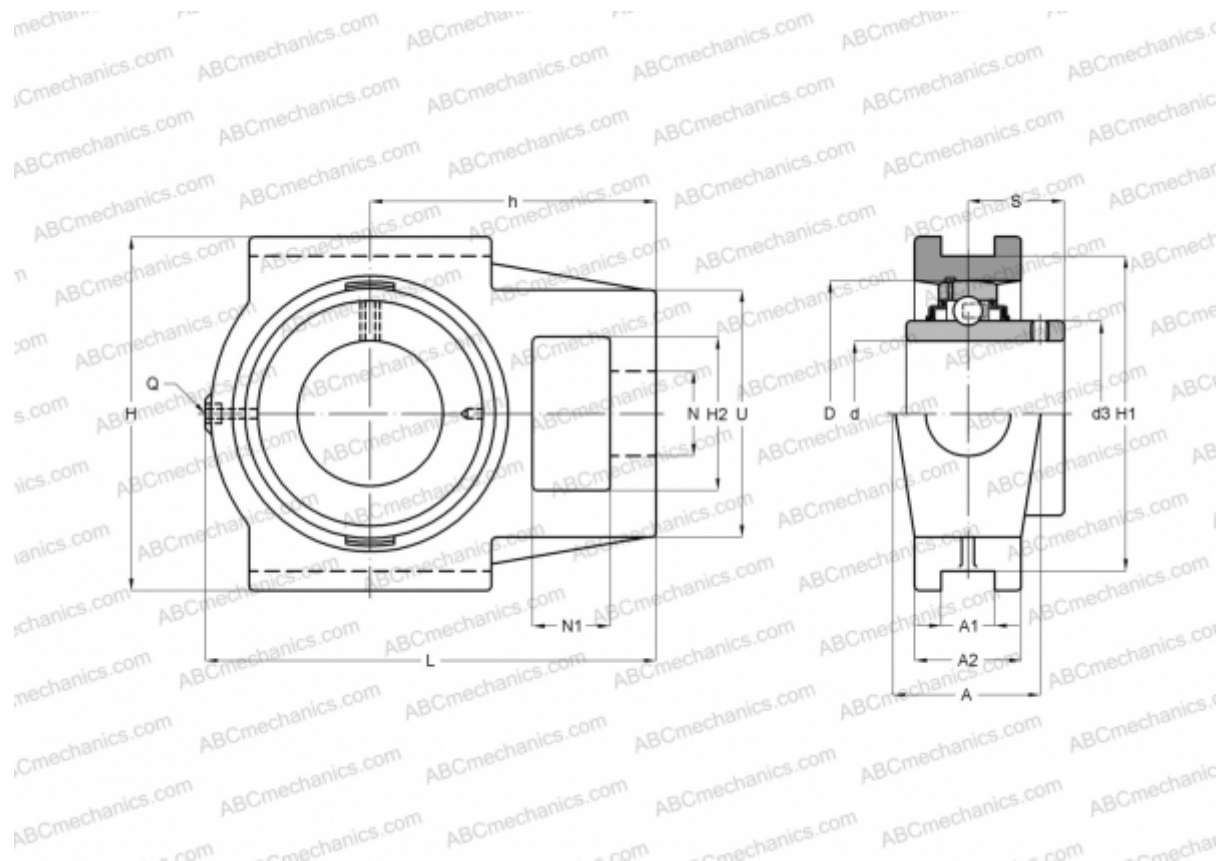


TU 1.1/4 TF SKF

Подшипниковые узлы

ТИП: Подшипниковые узлы с корпусами, С корпусами-натяжителями, Корпуса из серого чугуна, Подшипник с резьбовыми штифтами на внутреннем кольце, Тип TU..TF (SKF), дюймовые



Технические характеристики

РАЗМЕРЫ, ММ

| | |
|----|---------|
| d | 31,750 |
| D | 72,000 |
| B | 42,900 |
| L | 129,000 |
| H | 103,000 |
| A | 37,000 |
| H2 | 38,000 |
| A1 | 13,500 |
| A2 | 30,000 |
| H1 | 89,000 |
| N | 22,000 |
| N1 | 17,000 |
| S | 25,400 |
| U | 64,000 |
| h | 78,000 |

МАССА, КГ

| | |
|--------------|----------|
| Подшипник | 1,500 |
| YAR 207-104- | |
| Корпус | TU 507 M |

ПРОИЗВОДИТЕЛЬ

[SKF](http://www.skf.com)

РАСЧЕТНЫЕ ДАННЫЕ

| | |
|--|-----------|
| Номинальная динамическая грузоподъёмность, C | 25,500 кН |
| Номинальная статическая грузоподъёмность, Co | 15,300 кН |
| Предел усталостной прочности, Pu | 0,655 кН |

РАСЧЕТНЫЕ ДАННЫЕ

| | |
|-----------------------------|-------------|
| Предельная частота вращения | 5300 об/мин |
|-----------------------------|-------------|