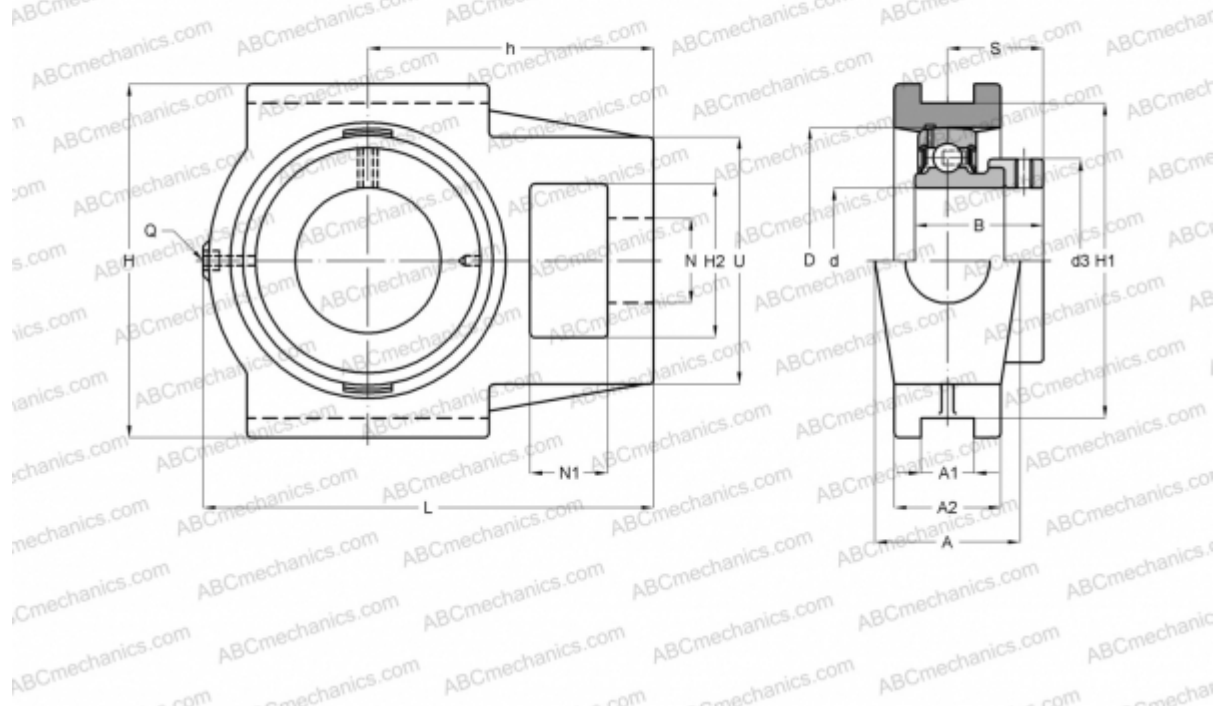


TU 25 FM SKF

Подшипниковые узлы

ТИП: Подшипниковые узлы с корпусами, С корпусами-натяжителями, Корпуса из серого чугуна, Подшипник с эксцентриковым закрепительным кольцом, Тип TU..FM (SKF)



Технические характеристики

РАЗМЕРЫ, ММ

d	25,000
D	52,000
B	31,000
L	100,000
H	91,000
A	34,000
H2	33,000
A1	13,500
A2	25,000
H1	76,000
N	19,000
N1	16,000
S	23,500
d3	37,400
U	53,000

РАЗМЕРЫ, ММ

h	64,000
---	--------

МАССА, КГ

Подшипник	УЕТ 205
Корпус	TU 505 M
Защитная крышка	ECY 205

ПРОИЗВОДИТЕЛЬ

[SKF](#)

РАСЧЕТНЫЕ ДАННЫЕ

Номинальная динамическая грузоподъемность, C	14,000 кН
Номинальная статическая грузоподъемность, Co	7,800 кН
Предел усталостной прочности, Pu	0,335 кН



РАСЧЕТНЫЕ ДАННЫЕ

Предельная частота вращения

7000 об/мин

