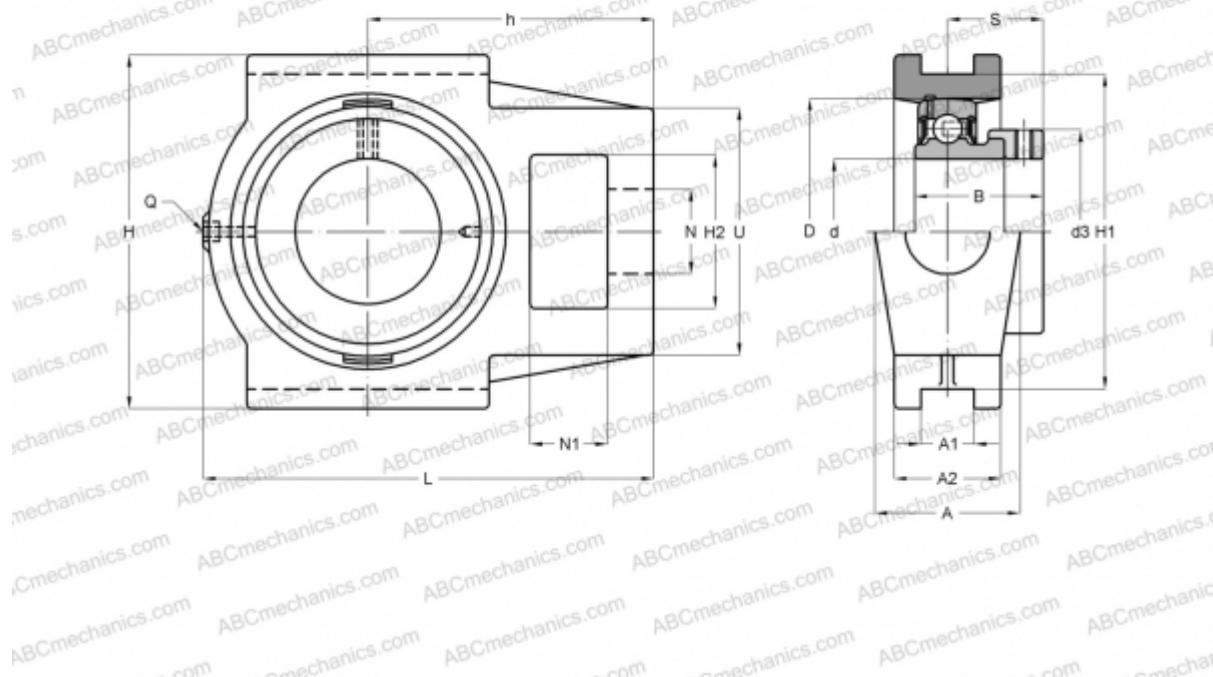


TU 30 FM SKF

Подшипниковые узлы

ТИП: Подшипниковые узлы с корпусами, С корпусами-натяжителями, Корпуса из серого чугуна, Подшипник с эксцентриковым закрепительным кольцом, Тип TU..FM (SKF)



Технические характеристики

РАЗМЕРЫ, ММ

d	30,000
D	62,000
B	35,700
L	114,000
H	104,000
A	37,000
H2	37,000
A1	13,500
A2	28,000
H1	89,000
N	22,000
N1	16,000
S	26,700
d3	44,100
U	56,000

РАЗМЕРЫ, ММ

h	70,000
---	--------

МАССА, КГ

Подшипник	УЕТ 206
Корпус	TU 506 M
Защитная крышка	ЕСУ 206

ПРОИЗВОДИТЕЛЬ

[SKF](#)

РАСЧЕТНЫЕ ДАННЫЕ

Номинальная динамическая грузоподъемность, C	19,500 кН
Номинальная статическая грузоподъемность, Co	11,200 кН
Предел усталостной прочности, Pu	0,475 кН



РАСЧЕТНЫЕ ДАННЫЕ

Предельная частота вращения

6300 об/мин

