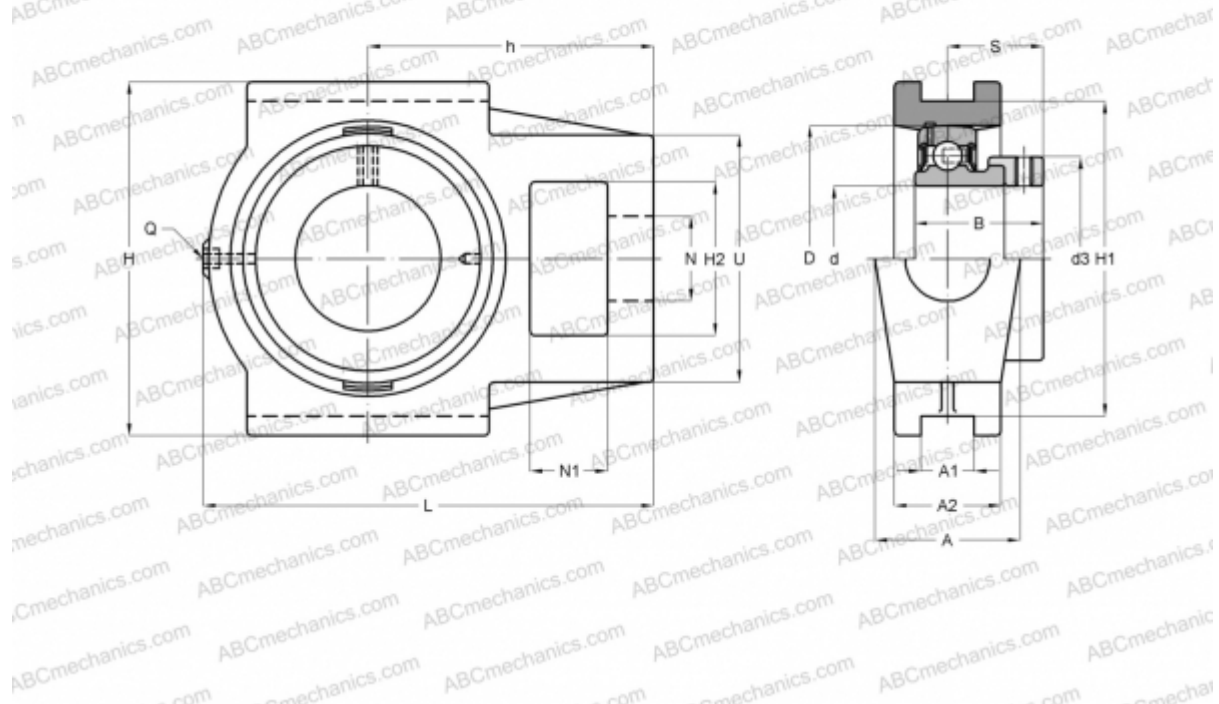


## TU 40 FM SKF

Подшипниковые узлы

ТИП: Подшипниковые узлы с корпусами, С корпусами-натяжителями, Корпуса из серого чугуна, Подшипник с эксцентриковым закрепительным кольцом, Тип TU..FM (SKF)



### Технические характеристики

#### РАЗМЕРЫ, ММ

d	40,000
D	80,000
B	43,700
L	145,000
H	115,000
A	49,000
H2	50,000
A1	17,500
A2	33,000
H1	101,000
N	29,000
N1	19,000
S	32,700
d3	56,500
U	83,000

#### РАЗМЕРЫ, ММ

h	88,000
---	--------

#### МАССА, КГ

Подшипник	УЕТ 208
Корпус	TU 508 М
Защитная крышка	ЕСУ 208

#### ПРОИЗВОДИТЕЛЬ

[SKF](#)

#### РАСЧЕТНЫЕ ДАННЫЕ

Номинальная динамическая грузоподъемность, C	30,700 кН
Номинальная статическая грузоподъемность, Co	19,000 кН
Предел усталостной прочности, Pu	0,800 кН



## РАСЧЕТНЫЕ ДАННЫЕ

Предельная частота вращения	4800 об/мин
-----------------------------	-------------

