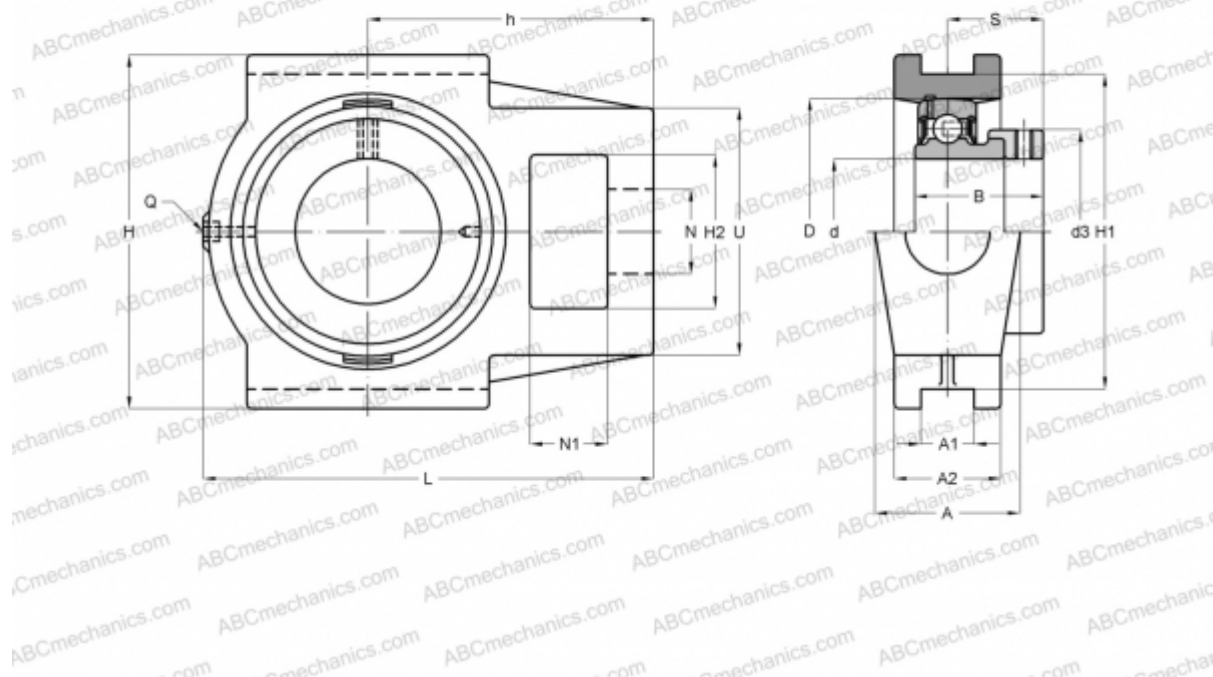


TU 45 FM SKF

Подшипниковые узлы

ТИП: Подшипниковые узлы с корпусами, С корпусами-натяжителями, Корпуса из серого чугуна, Подшипник с эксцентриковым закрепительным кольцом, Тип TU..FM (SKF)



Технические характеристики

РАЗМЕРЫ, ММ

d	45,000
D	85,000
B	43,700
L	144,000
H	117,000
A	49,000
H2	49,000
A1	17,500
A2	35,000
H1	101,000
N	29,000
N1	19,000
S	32,700
d3	62,000
U	83,000

РАЗМЕРЫ, ММ

h	87,000
---	--------

МАССА, КГ

Подшипник	УЕТ 209
Корпус	TU 509 М
Защитная крышка	ЕСУ 209

ПРОИЗВОДИТЕЛЬ

[SKF](#)

РАСЧЕТНЫЕ ДАННЫЕ

Номинальная динамическая грузоподъемность, C	33,200 кН
Номинальная статическая грузоподъемность, Co	21,600 кН
Предел усталостной прочности, Pu	0,915 кН



РАСЧЕТНЫЕ ДАННЫЕ

Предельная частота вращения

4300 об/мин

