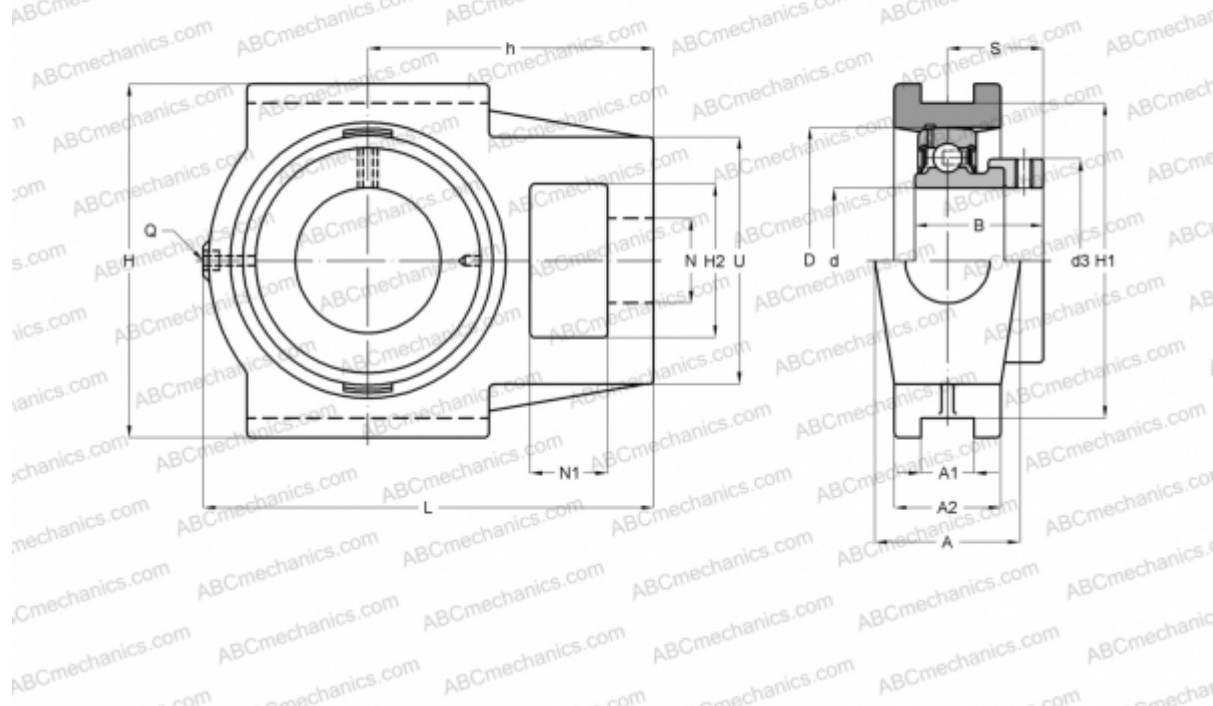


TU 50 FM SKF

Подшипниковые узлы

ТИП: Подшипниковые узлы с корпусами, С корпусами-натяжителями, Корпуса из серого чугуна, Подшипник с эксцентриковым закрепительным кольцом, Тип TU..FM (SKF)



Технические характеристики

РАЗМЕРЫ, ММ

d	50,000
D	90,000
B	43,700
L	149,000
H	117,000
A	49,000
H2	49,000
A1	17,500
A2	36,000
H1	101,000
N	29,000
N1	19,000
S	32,700
d3	67,200
U	83,000

РАЗМЕРЫ, ММ

h	90,000
---	--------

МАССА, КГ

Подшипник	УЕТ 210
Корпус	TU 510 M
Защитная крышка	ЕСУ 210

ПРОИЗВОДИТЕЛЬ

[SKF](#)

РАСЧЕТНЫЕ ДАННЫЕ

Номинальная динамическая грузоподъемность, C	35,100 кН
Номинальная статическая грузоподъемность, Co	23,200 кН
Предел усталостной прочности, Pu	0,980 кН



РАСЧЕТНЫЕ ДАННЫЕ

Предельная частота вращения	4000 об/мин
-----------------------------	-------------

