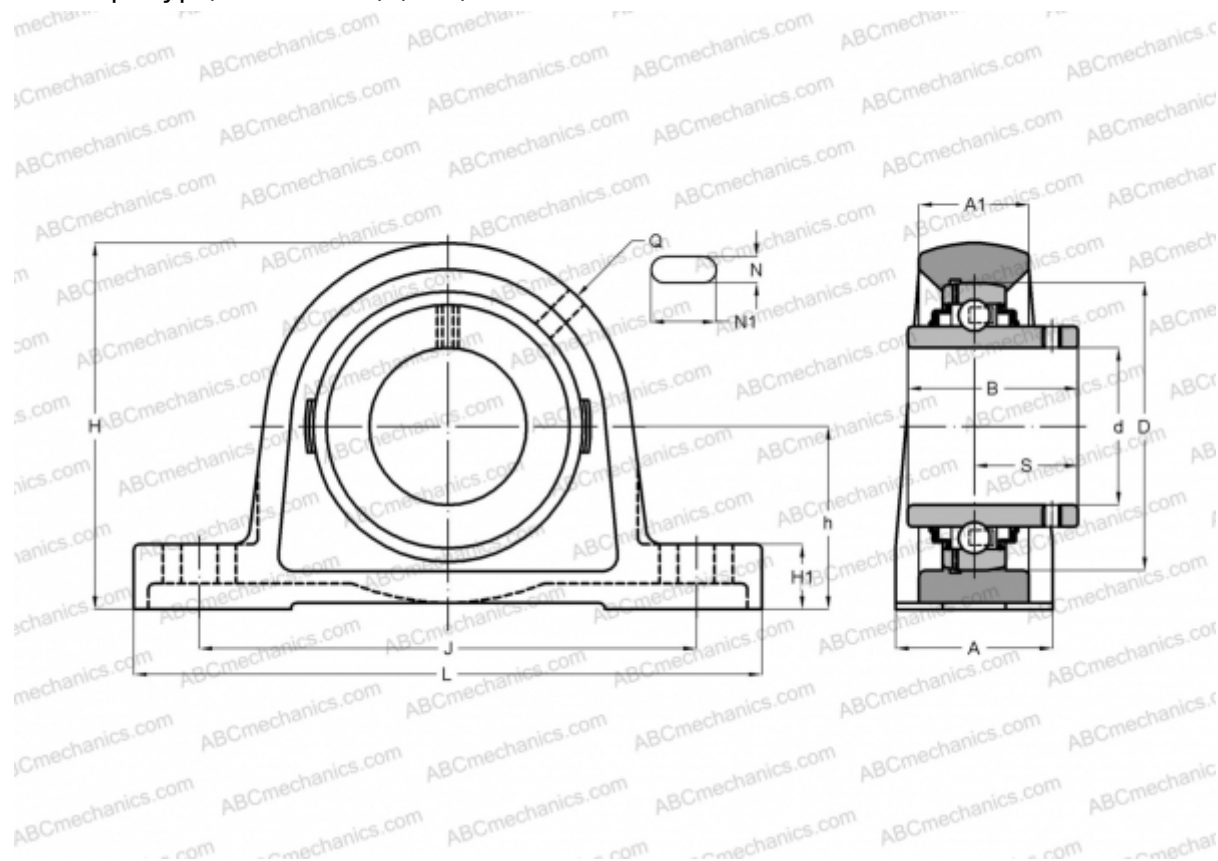




SY 20 TF/VA201 SKF

Подшипниковые узлы

ТИП: Подшипниковые узлы с корпусами, Стационарные, Широкие корпуса из серого чугуна (на лапах), Подшипник с резьбовыми штифтами на внутреннем кольце, Тип SY..TF/VA201, для высоких температур (-40°/+250°) (SKF)



Технические характеристики

РАЗМЕРЫ, ММ

d	20,000
D	47,000
B	31,000
L	127,000
H	64,000
A	32,000
J	97,000
H1	14,000
N	11,500
N1	20,500
h	33,300

Корпус

SY 504

ПРОИЗВОДИТЕЛЬ

U/VA228

[SKF](#)

РАСЧЕТНЫЕ ДАННЫЕ

Номинальная динамическая грузоподъёмность, C	12,700 кН
Номинальная статическая грузоподъёмность, Co	6,550 кН
Предельная частота вращения	130 об/мин

РАСЧЕТНЫЕ ДАННЫЕ

Рабочая температура макс	250 °C
--------------------------	--------

МАССА, КГ

0,570

Подшипник

YAR 204-
2F/VA201

