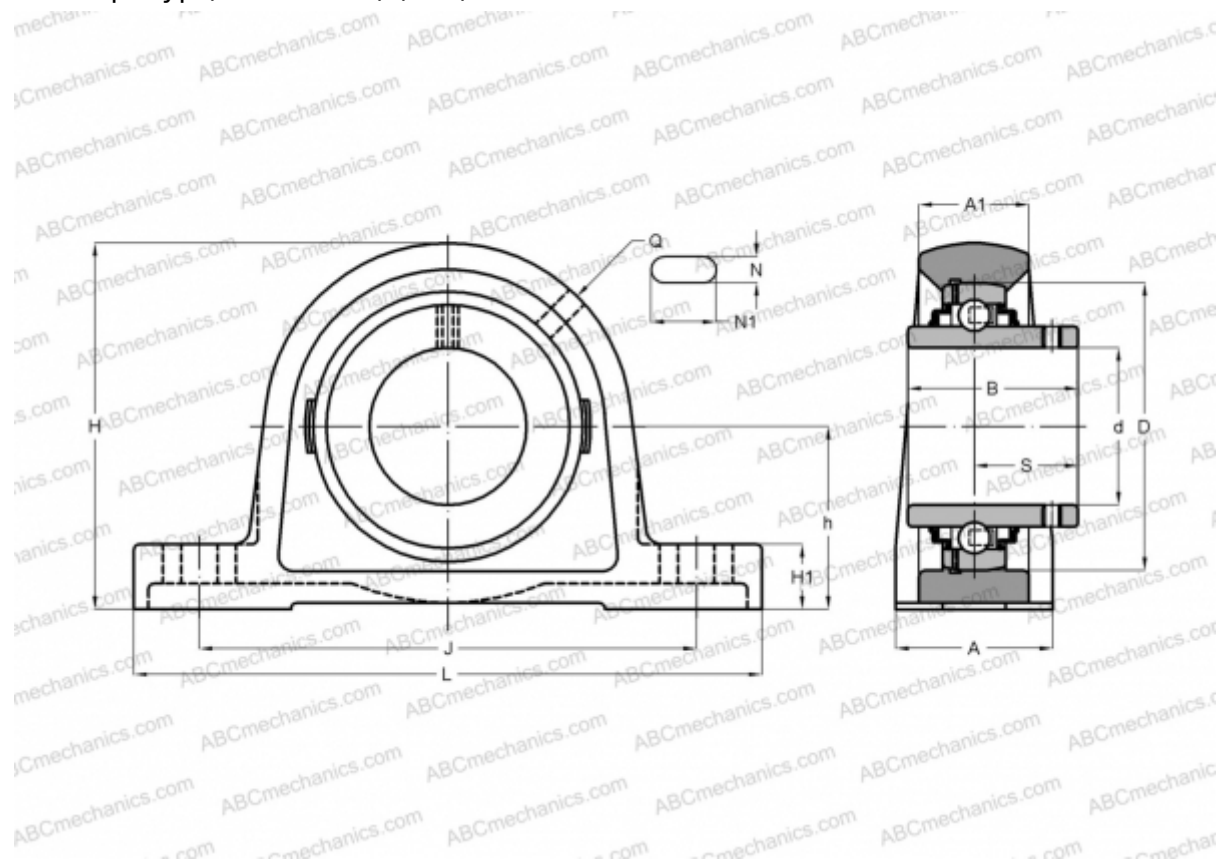




## SY 30 TF/VA201 SKF

Подшипниковые узлы

ТИП: Подшипниковые узлы с корпусами, Стационарные, Широкие корпуса из серого чугуна (на лапах), Подшипник с резьбовыми штифтами на внутреннем кольце, Тип SY..TF/VA201, для высоких температур (-40°/+250°) (SKF)



### Технические характеристики

#### РАЗМЕРЫ, ММ

d	30,000
D	62,000
B	38,100
L	152,000
H	82,000
A	40,000
J	117,500
H1	16,500
N	23,500
N1	23,500
h	42,900

**МАССА, КГ** 1,100

Подшипник YAR 206-2F/VA201

Корпус SY 506

#### ПРОИЗВОДИТЕЛЬ

U/VA228

[SKF](#)

#### РАСЧЕТНЫЕ ДАННЫЕ

Номинальная динамическая грузоподъёмность, C 19,500 кН

Номинальная статическая грузоподъёмность, Co 11,200 кН

Предельная частота вращения 90 об/мин

#### РАСЧЕТНЫЕ ДАННЫЕ

Рабочая температура макс 250 °C

