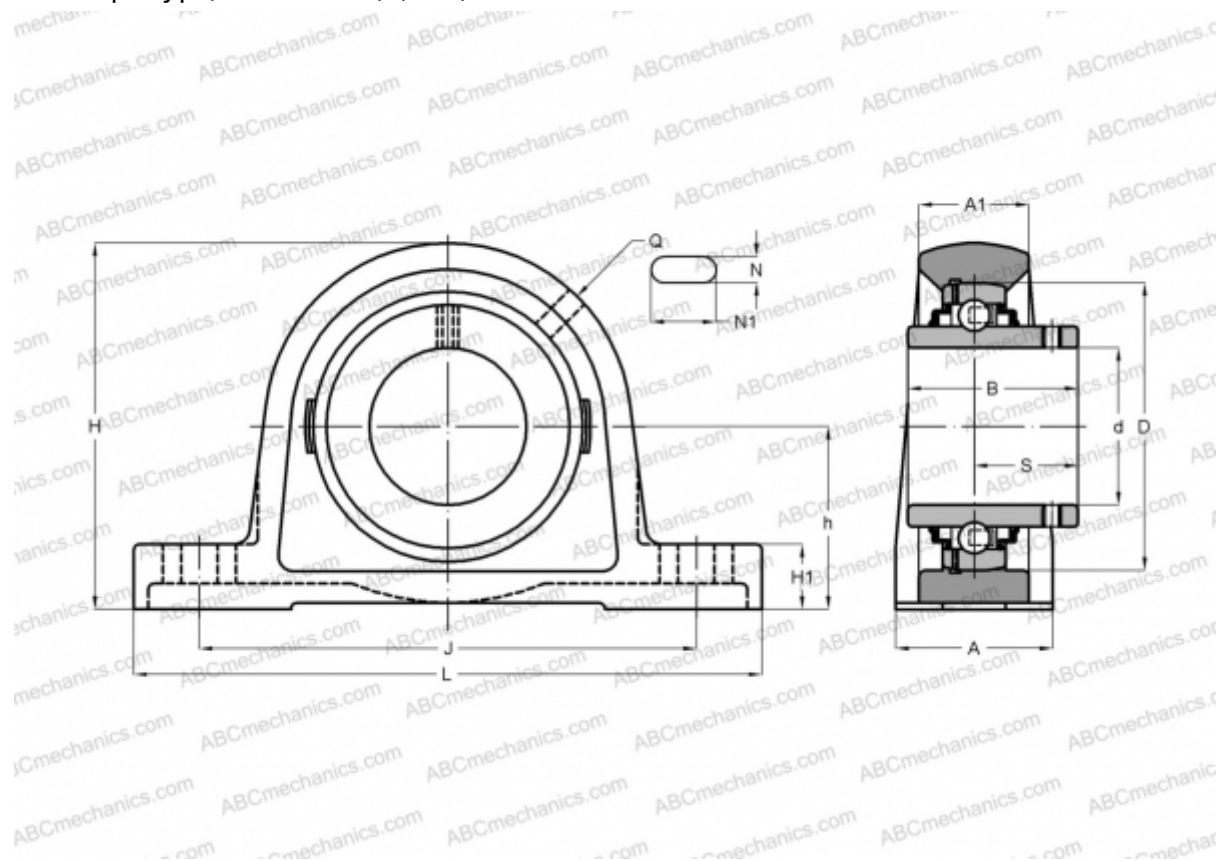




SY 45 TF/VA201 SKF

Подшипниковые узлы

ТИП: Подшипниковые узлы с корпусами, Стационарные, Широкие корпуса из серого чугуна (на лапах), Подшипник с резьбовыми штифтами на внутреннем кольце, Тип SY..TF/VA201, для высоких температур (-40°/+250°) (SKF)



Технические характеристики

РАЗМЕРЫ, ММ

d	45,000
D	85,000
B	49,200
L	187,000
H	107,000
A	48,000
J	143,500
H1	20,600
N	22,500
N1	22,500
h	54,000

МАССА, КГ 2,200

Подшипник YAR 209-2F/VA201

Корпус SY 509

ПРОИЗВОДИТЕЛЬ

U/VA228
[SKF](#)

РАСЧЕТНЫЕ ДАННЫЕ

Номинальная динамическая грузоподъёмность, C 33,200 кН

Номинальная статическая грузоподъёмность, Co 21,600 кН

Предельная частота вращения 60 об/мин

РАСЧЕТНЫЕ ДАННЫЕ

Рабочая температура макс 250 °C

