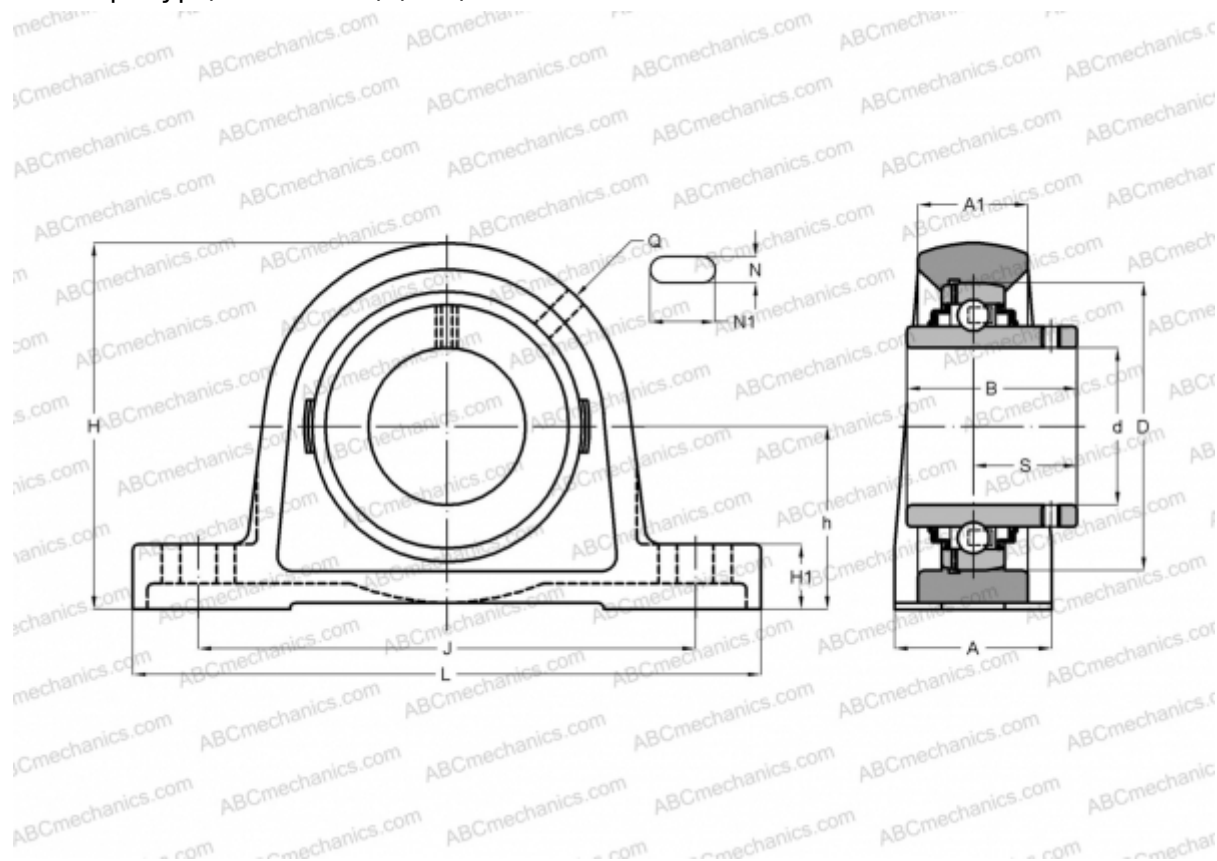




SY 50 TF/VA201 SKF

Подшипниковые узлы

ТИП: Подшипниковые узлы с корпусами, Стационарные, Широкие корпуса из серого чугуна (на лапах), Подшипник с резьбовыми штифтами на внутреннем кольце, Тип SY..TF/VA201, для высоких температур (-40°/+250°) (SKF)



Технические характеристики

РАЗМЕРЫ, ММ

d	50,000
D	90,000
B	51,600
L	203,000
H	114,000
A	54,000
J	157,000
H1	22,000
N	26,000
N1	26,000
h	57,200

МАССА, КГ 2,700

Подшипник YAR 210-2F/VA201

Корпус SY 510

U/VA228
[SKF](#)

ПРОИЗВОДИТЕЛЬ

РАСЧЕТНЫЕ ДАННЫЕ

Номинальная динамическая грузоподъёмность, C 35,100 кН

Номинальная статическая грузоподъёмность, Co 23,200 кН

Предельная частота вращения 60 об/мин

РАСЧЕТНЫЕ ДАННЫЕ

Рабочая температура макс 250 °C

