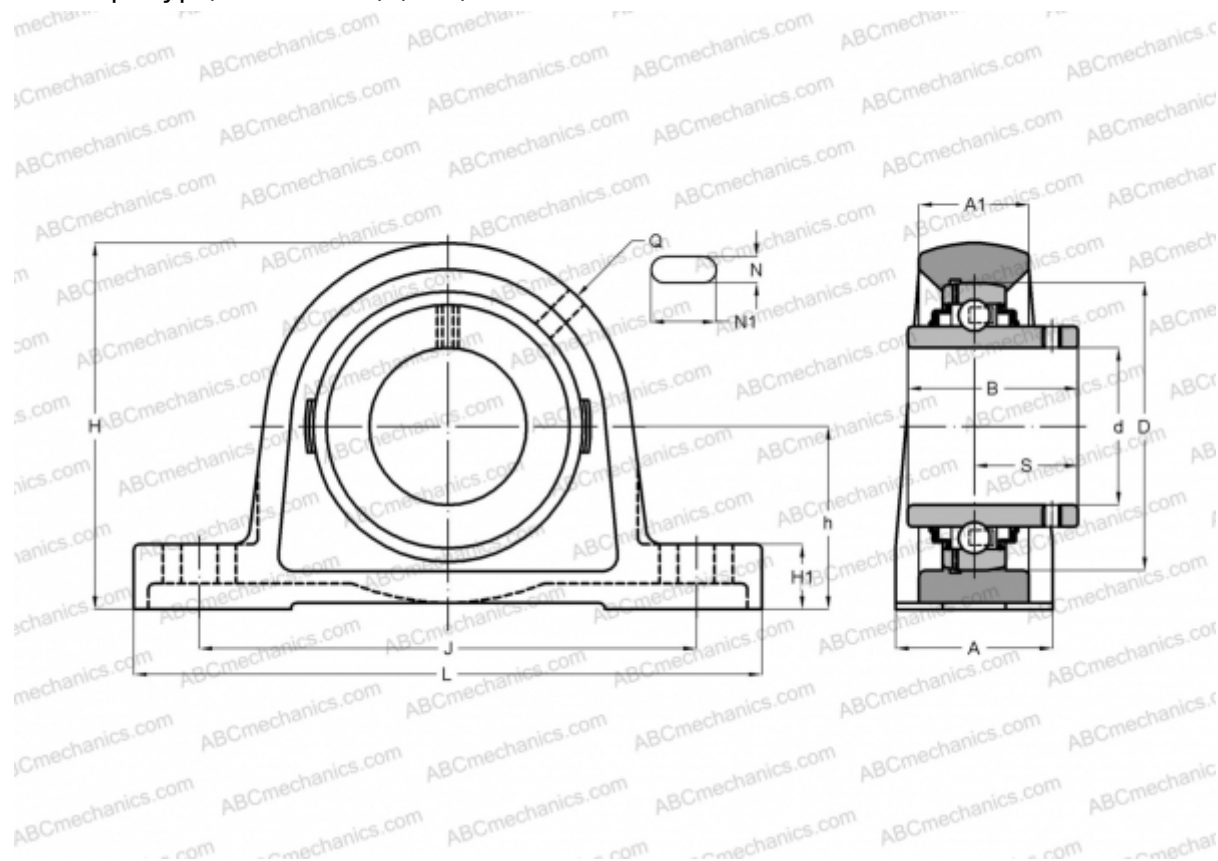




SY 55 TF/VA201 SKF

Подшипниковые узлы

ТИП: Подшипниковые узлы с корпусами, Стационарные, Широкие корпуса из серого чугуна (на лапах), Подшипник с резьбовыми штифтами на внутреннем кольце, Тип SY..TF/VA201, для высоких температур (-40°/+250°) (SKF)



Технические характеристики

РАЗМЕРЫ, ММ

| | |
|----|---------|
| d | 55,000 |
| D | 100,000 |
| B | 55,600 |
| L | 219,000 |
| H | 127,000 |
| A | 60,000 |
| J | 171,500 |
| H1 | 23,800 |
| N | 27,500 |
| N1 | 27,500 |
| h | 63,500 |

МАССА, КГ 3,600

Подшипник YAR 211-2F/VA201

Корпус SY 511

U/VA228
[SKF](#)

ПРОИЗВОДИТЕЛЬ

РАСЧЕТНЫЕ ДАННЫЕ

Номинальная динамическая грузоподъёмность, C 43,600 кН

Номинальная статическая грузоподъёмность, Co 29,000 кН

Предельная частота вращения 50 об/мин

РАСЧЕТНЫЕ ДАННЫЕ

Рабочая температура макс 250 °C

