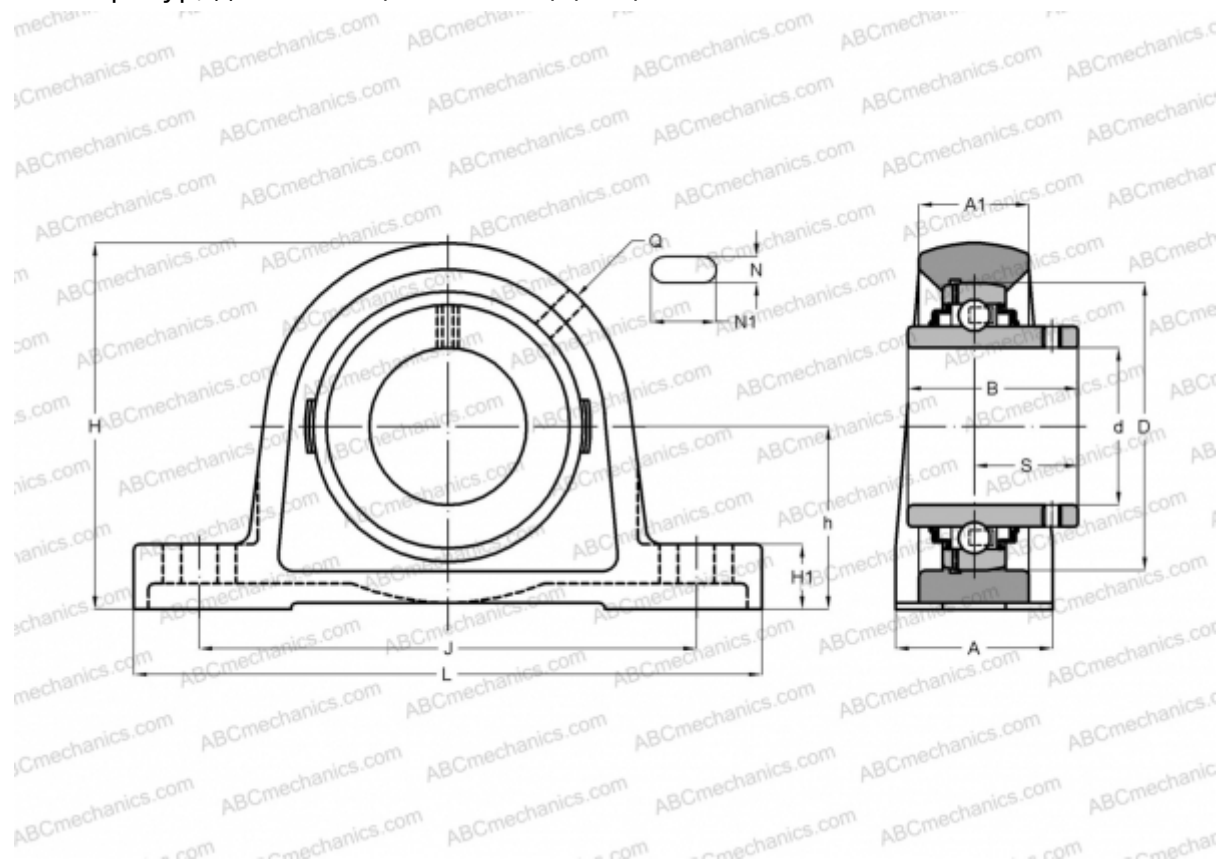




SY 3/4 TF/VA201 SKF

Подшипниковые узлы

ТИП: Подшипниковые узлы с корпусами, Стационарные, Широкие корпуса из серого чугуна (на лапах), Подшипник с резьбовыми штифтами на внутреннем кольце, Тип SY..TF/VA201, для высоких температур, дюймовые (-40°/+250°) (SKF)



Технические характеристики

РАЗМЕРЫ, ММ

d	19,050
D	47,000
B	31,000
L	127,000
H	64,000
A	32,000
J	97,000
H1	14,000
N	11,500
N1	20,500
h	33,300

МАССА, КГ 0,570

Подшипник YAR 204-012
2F/VA201

Корпус SY 504

ПРОИЗВОДИТЕЛЬ

U/VA228
[SKF](#)

РАСЧЕТНЫЕ ДАННЫЕ

Номинальная динамическая грузоподъёмность, C 12,700 кН

Номинальная статическая грузоподъёмность, Co 6,550 кН

Предельная частота вращения 130 об/мин

РАСЧЕТНЫЕ ДАННЫЕ

Рабочая температура макс 250 °C

