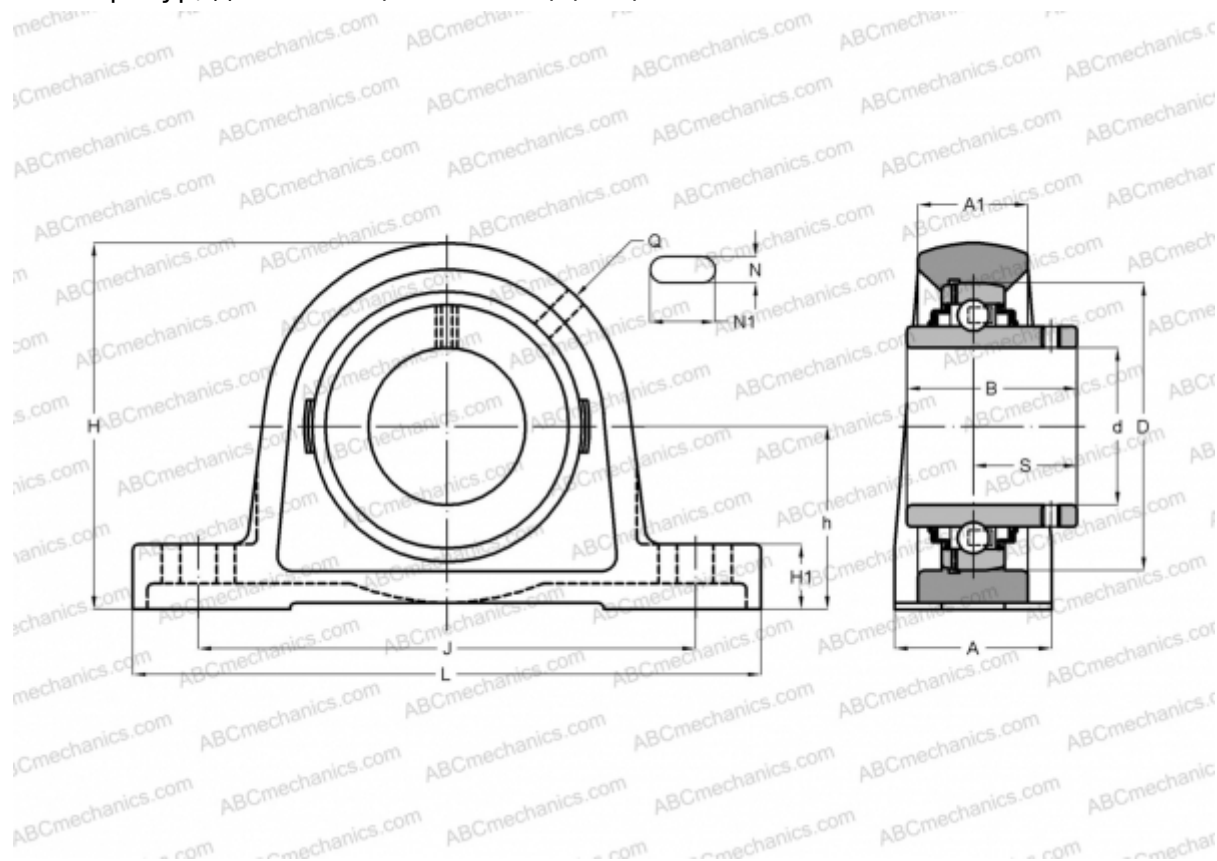




SY 1.3/16 TF/VA201 SKF

Подшипниковые узлы

ТИП: Подшипниковые узлы с корпусами, Стационарные, Широкие корпуса из серого чугуна (на лапах), Подшипник с резьбовыми штифтами на внутреннем кольце, Тип SY..TF/VA201, для высоких температур, дюймовые (-40°/+250°) (SKF)



Технические характеристики

РАЗМЕРЫ, ММ

d	30,162
D	62,000
B	38,100
L	152,000
H	82,000
A	40,000
J	117,500
H1	17,000
N	14,000
N1	23,500
h	42,900

Корпус

SY 506

ПРОИЗВОДИТЕЛЬ

U/VA228

[SKF](#)

РАСЧЕТНЫЕ ДАННЫЕ

Номинальная динамическая грузоподъёмность, C	19,500 кН
Номинальная статическая грузоподъёмность, Co	11,200 кН
Предельная частота вращения	90 об/мин

РАСЧЕТНЫЕ ДАННЫЕ

Рабочая температура макс	250 °C
--------------------------	--------

МАССА, КГ

1,100

Подшипник

YAR 206-103
2F/VA201

