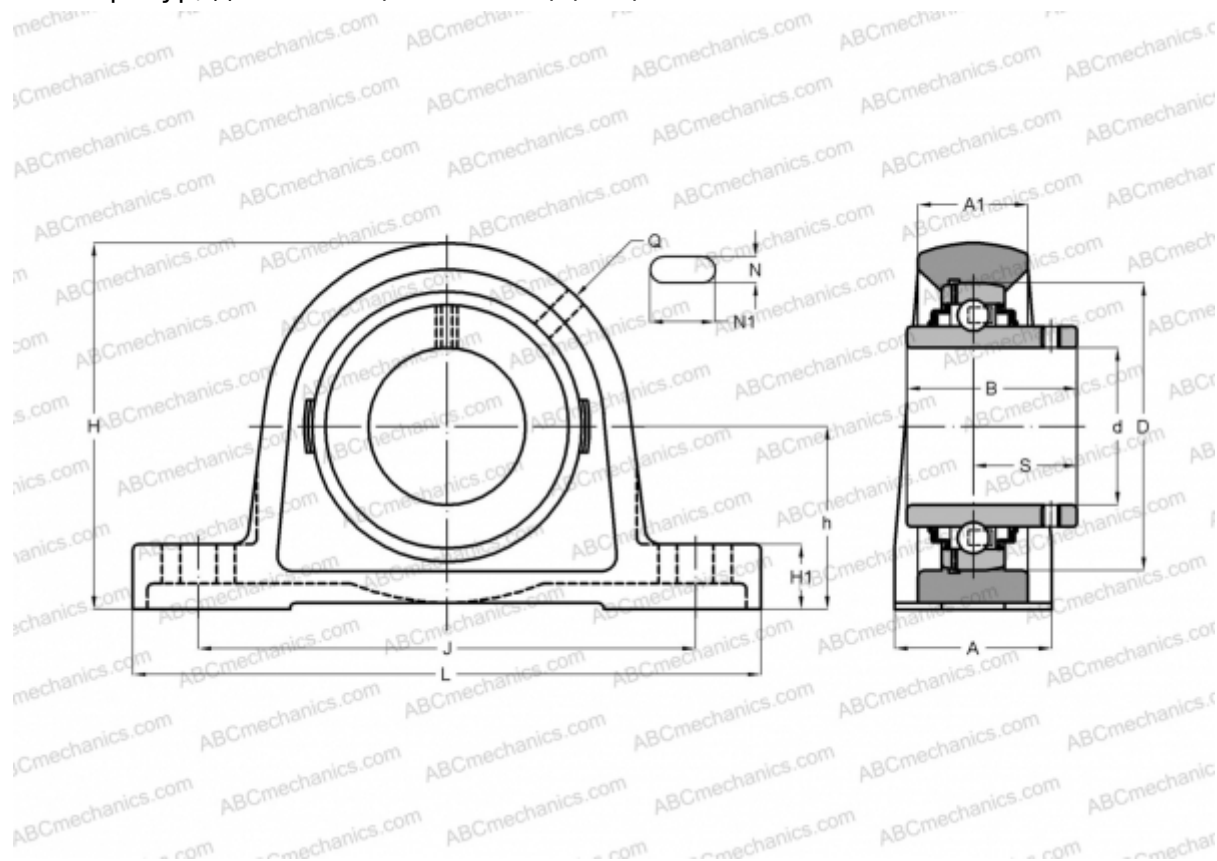


SY 1.1/4 TF/VA201 SKF

Подшипниковые узлы

ТИП: Подшипниковые узлы с корпусами, Стационарные, Широкие корпуса из серого чугуна (на лапах), Подшипник с резьбовыми штифтами на внутреннем кольце, Тип SY..TF/VA201, для высоких температур, дюймовые (-40°/+250°) (SKF)



Технические характеристики

РАЗМЕРЫ, ММ

d	31,750
D	72,000
B	42,900
L	160,000
H	93,000
A	45,000
J	126,000
H1	19,000
N	14,000
N1	21,000
h	47,600

МАССА, КГ 1,450

Подшипник YAR 207-104
2F/VA201

Корпус SY 507

ПРОИЗВОДИТЕЛЬ

U/VA228
[SKF](#)

РАСЧЕТНЫЕ ДАННЫЕ

Номинальная динамическая грузоподъёмность, C 25,500 кН

Номинальная статическая грузоподъёмность, C₀ 15,300 кН

Предельная частота вращения 80 об/мин

РАСЧЕТНЫЕ ДАННЫЕ

Рабочая температура макс 250 °C