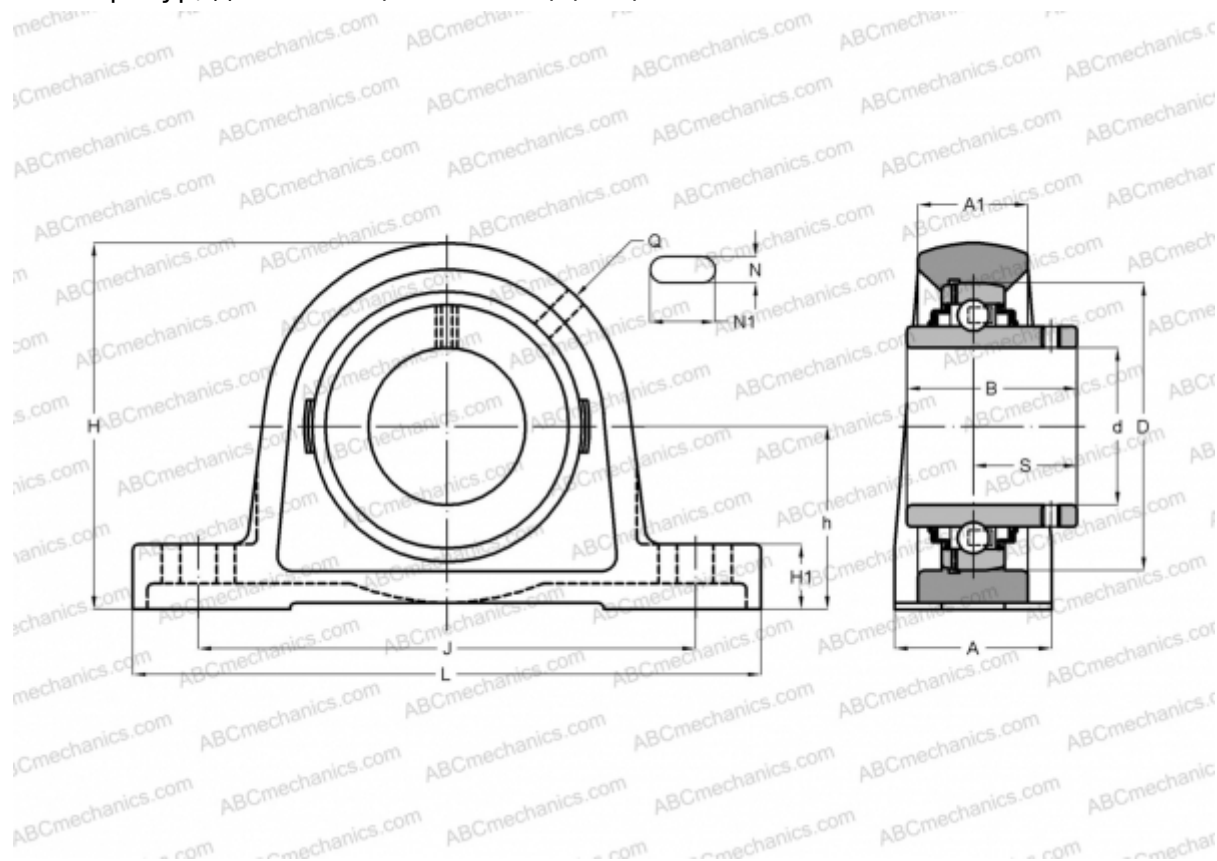




## SY 1.15/16 TF/VA201 SKF

Подшипниковые узлы

ТИП: Подшипниковые узлы с корпусами, Стационарные, Широкие корпуса из серого чугуна (на лапах), Подшипник с резьбовыми штифтами на внутреннем кольце, Тип SY..TF/VA201, для высоких температур, дюймовые (-40°/+250°) (SKF)



### Технические характеристики

#### РАЗМЕРЫ, ММ

d	49,212
D	90,000
B	51,600
L	203,000
H	114,000
A	54,000
J	157,000
H1	22,000
N	18,000
N1	26,000
h	57,200

**МАССА, КГ** 2,700

Подшипник YAR 210-115  
2F/VA201

Корпус SY 510

#### ПРОИЗВОДИТЕЛЬ

U/VA228  
[SKF](#)

#### РАСЧЕТНЫЕ ДАННЫЕ

Номинальная динамическая грузоподъёмность, C 35,100 кН

Номинальная статическая грузоподъёмность, Co 23,200 кН

Предельная частота вращения 60 об/мин

#### РАСЧЕТНЫЕ ДАННЫЕ

Рабочая температура макс 250 °C

