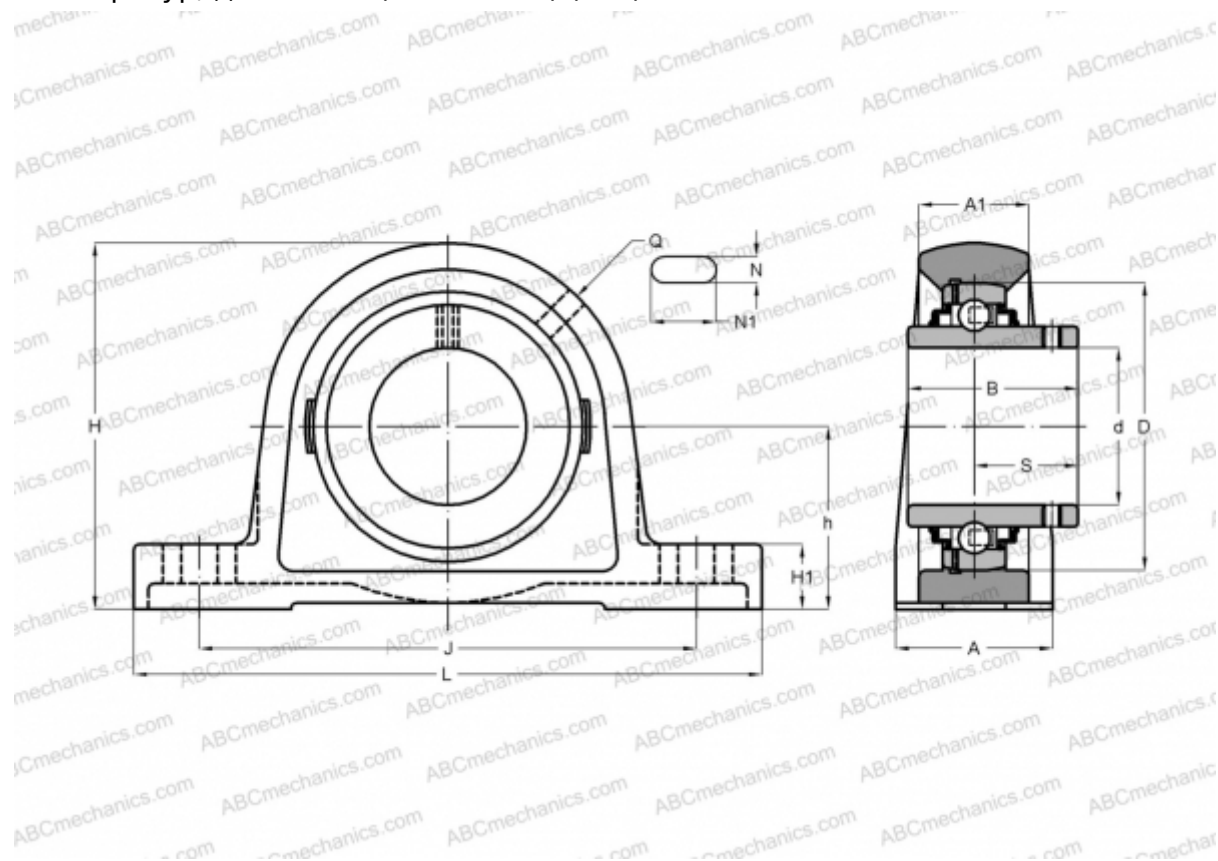




SY 2. TF/VA201 SKF

Подшипниковые узлы

ТИП: Подшипниковые узлы с корпусами, Стационарные, Широкие корпуса из серого чугуна (на лапах), Подшипник с резьбовыми штифтами на внутреннем кольце, Тип SY..TF/VA201, для высоких температур, дюймовые (-40°/+250°) (SKF)



Технические характеристики

РАЗМЕРЫ, ММ

d	50,800
D	100,000
B	55,600
L	219,000
H	127,000
A	60,000
J	171,500
H1	23,800
N	18,000
N1	27,500
h	63,500

МАССА, КГ 3,600

Подшипник YAR 211-200
2F/VA201

Корпус SY 511

ПРОИЗВОДИТЕЛЬ

U/VA228
[SKF](#)

РАСЧЕТНЫЕ ДАННЫЕ

Номинальная динамическая грузоподъёмность, C 43,600 кН

Номинальная статическая грузоподъёмность, Co 29,000 кН

Предельная частота вращения 50 об/мин

РАСЧЕТНЫЕ ДАННЫЕ

Рабочая температура макс 250 °C

