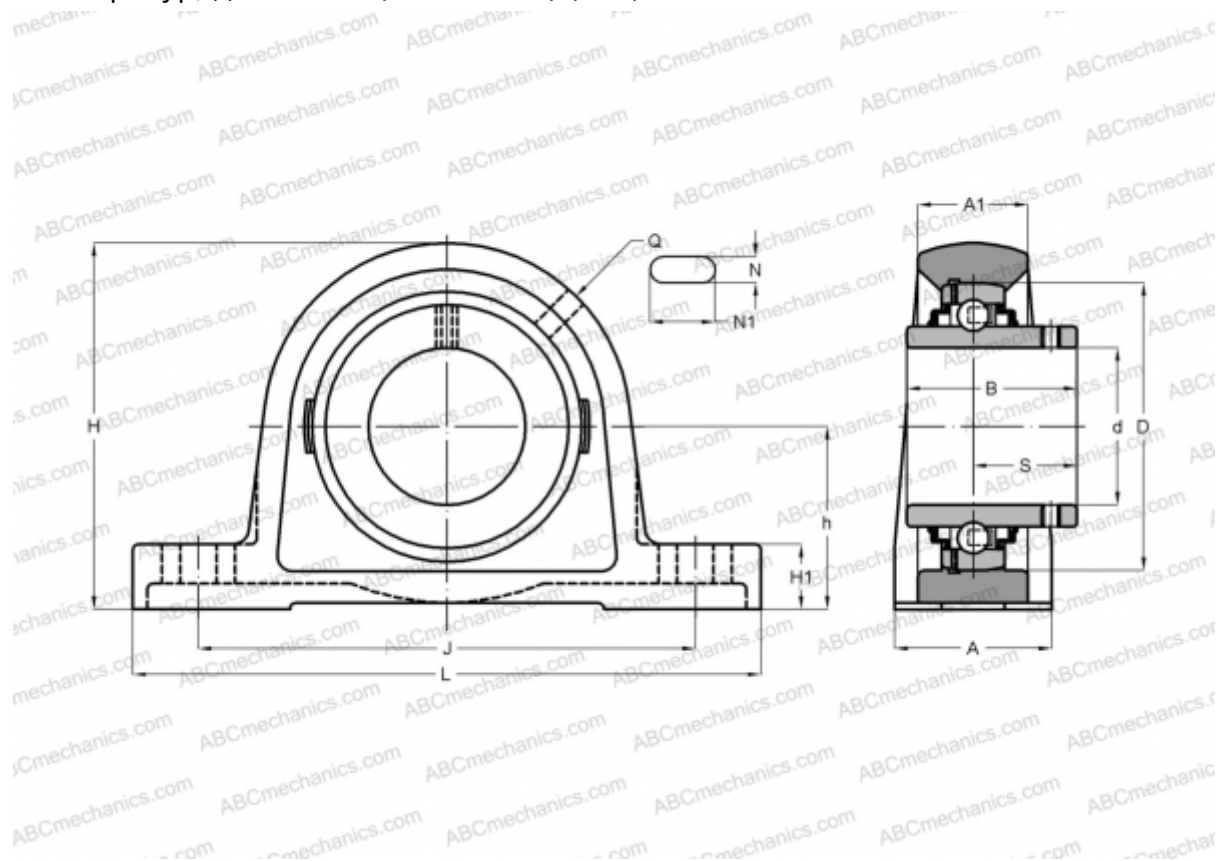


## SY 2.3/16 TF/VA201 SKF

Подшипниковые узлы

ТИП: Подшипниковые узлы с корпусами, Стационарные, Широкие корпуса из серого чугуна (на лапах), Подшипник с резьбовыми штифтами на внутреннем кольце, Тип SY..TF/VA201, для высоких температур, дюймовые (-40°/+250°) (SKF)



### Технические характеристики

#### РАЗМЕРЫ, ММ

d	55,562
D	100,000
B	55,600
L	219,000
H	127,000
A	60,000
J	171,500
H1	23,800
N	18,000
N1	27,500
h	63,500

**МАССА, КГ** 3,550

Подшипник YAR 211-203  
2F/VA201

Корпус SY 511

U/VA228  
[SKF](#)

#### ПРОИЗВОДИТЕЛЬ

#### РАСЧЕТНЫЕ ДАННЫЕ

Номинальная динамическая грузоподъёмность, C 43,600 кН

Номинальная статическая грузоподъёмность, Co 29,000 кН

Предельная частота вращения 50 об/мин

#### РАСЧЕТНЫЕ ДАННЫЕ

Рабочая температура макс 250 °C