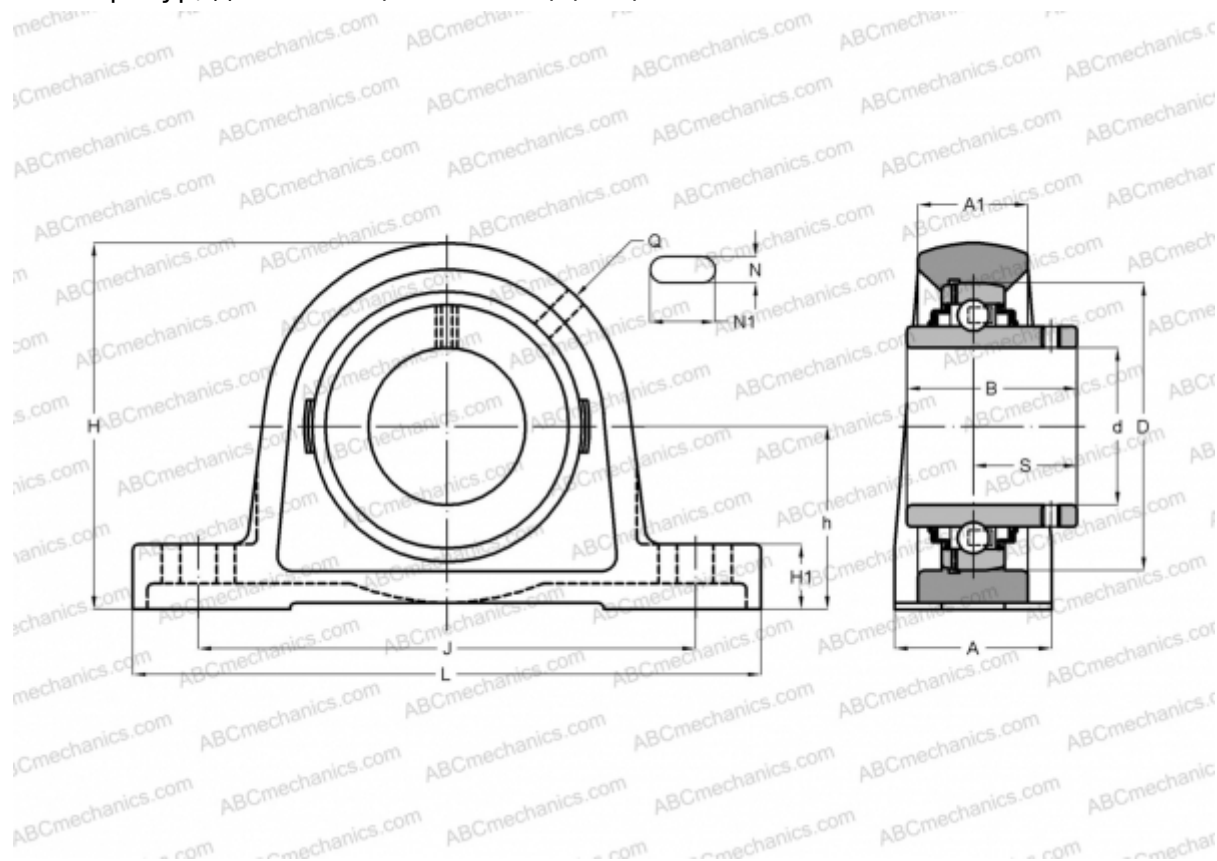




SY 2.7/16 TF/VA201 SKF

Подшипниковые узлы

ТИП: Подшипниковые узлы с корпусами, Стационарные, Широкие корпуса из серого чугуна (на лапах), Подшипник с резьбовыми штифтами на внутреннем кольце, Тип SY..TF/VA201, для высоких температур, дюймовые (-40°/+250°) (SKF)



Технические характеристики

РАЗМЕРЫ, ММ

d	61,912
D	110,000
B	65,100
L	240,000
H	139,700
A	60,000
J	190,500
H1	26,000
N	18,000
N1	29,000
h	69,900

МАССА, КГ 4,450

Подшипник YAR 212-207
2F/VA201

Корпус SY 512

ПРОИЗВОДИТЕЛЬ

U/VA228
[SKF](#)

РАСЧЕТНЫЕ ДАННЫЕ

Номинальная динамическая грузоподъёмность, C 52,700 кН

Номинальная статическая грузоподъёмность, Co 36,000 кН

Предельная частота вращения 50 об/мин

РАСЧЕТНЫЕ ДАННЫЕ

Рабочая температура макс 250 °C

