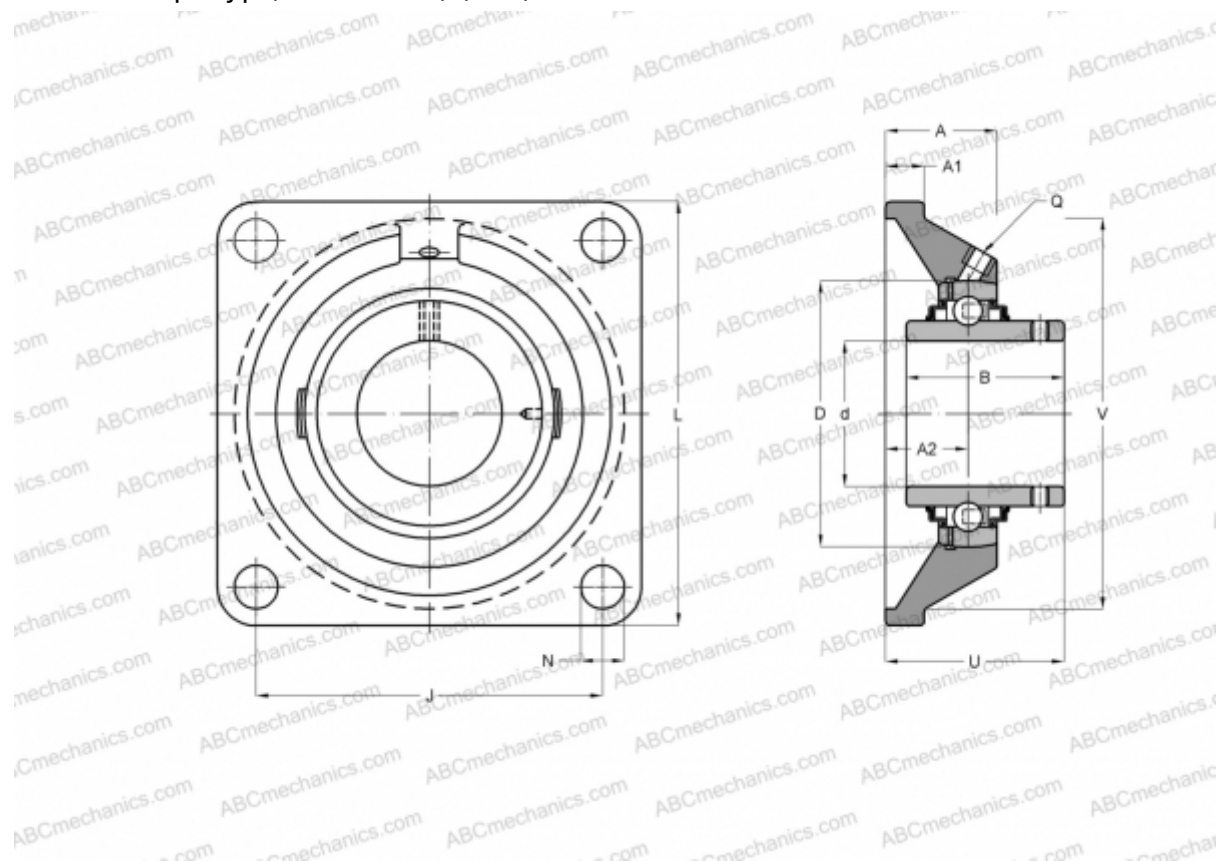


## FY 45 TF/VA201 SKF

Подшипниковые узлы

ТИП: Подшипниковые узлы с корпусами, Фланцевые с четырьмя отверстиями, Корпуса из серого чугуна, Подшипник с резьбовыми штифтами на внутреннем кольце, Тип FY..TF/VA201, для высоких температур (-40°/+250°) (SKF)



### Технические характеристики

#### РАЗМЕРЫ, ММ

d	45,000
D	85,000
B	49,200
L	137,000
A	39,000
J	105,000
A1	14,000
N	15,900
U	54,200

**МАССА, КГ** 2,100

Подшипник YAR 209-  
 Корпус FY 509  
 U/VA228

#### ПРОИЗВОДИТЕЛЬ

[SKF](http://www.skf.com)

#### РАСЧЕТНЫЕ ДАННЫЕ

Номинальная динамическая грузоподъёмность, C	33,200 кН
Номинальная статическая грузоподъёмность, Co	21,600 кН
Предельная частота вращения	60 об/мин

#### РАСЧЕТНЫЕ ДАННЫЕ

Рабочая температура макс	250 °C
--------------------------	--------