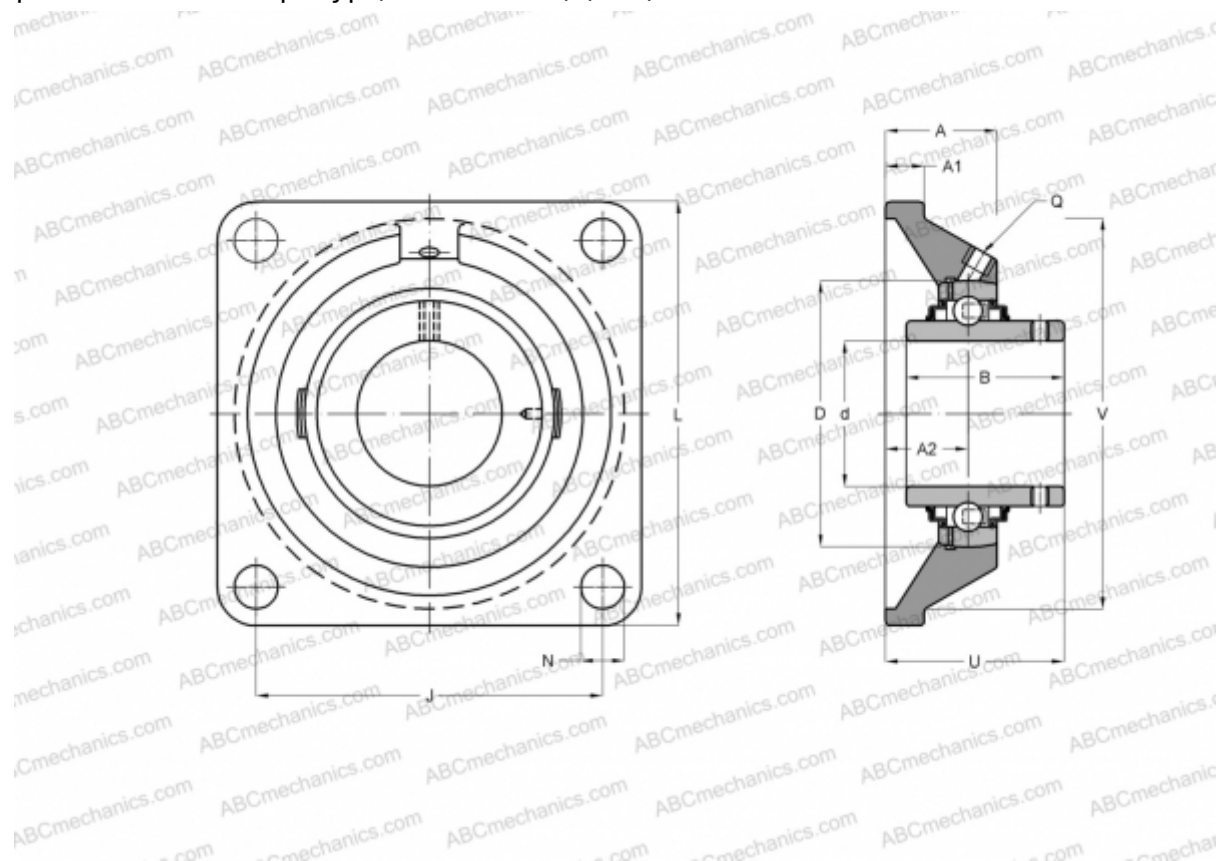


## FY 55 TF/VA228 SKF

Подшипниковые узлы

ТИП: Подшипниковые узлы с корпусами, Фланцевые с четырьмя отверстиями, Корпуса из серого чугуна, Подшипник с резьбовыми штифтами на внутреннем кольце, Тип FY..TF/VA228, для экстремальных температур (-150°/+350°) (SKF)



### Технические характеристики

#### РАЗМЕРЫ, ММ

d	55,000
D	100,000
B	55,600
L	162,000
A	47,500
J	130,000
A1	16,000
N	19,000
U	64,400

**МАССА, КГ** 3,600

Подшипник YAR 211-  
 Корпус FY 511  
 U/VA228

#### ПРОИЗВОДИТЕЛЬ

[SKF](#)

#### РАСЧЕТНЫЕ ДАННЫЕ

Номинальная динамическая грузоподъёмность, C	43,600 кН
Номинальная статическая грузоподъёмность, Co	29,000 кН
Предельная частота вращения	110 об/мин

#### РАСЧЕТНЫЕ ДАННЫЕ

Рабочая температура макс	350 °C
--------------------------	--------