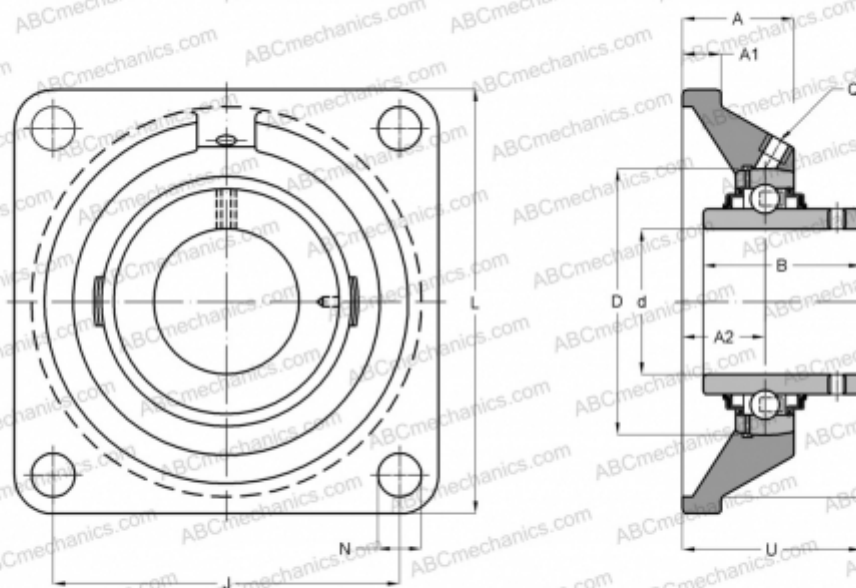


FY 1. TF/VA201 SKF

Подшипниковые узлы

ТИП: Подшипниковые узлы с корпусами, Фланцевые с четырьмя отверстиями, Корпуса из серого чугуна, Подшипник с резьбовыми штифтами на внутреннем кольце, Тип FY..TF/VA201, для высоких температур, дюймовые (-40°/+250°) (SKF)



Технические характеристики

РАЗМЕРЫ, ММ

d	25,400
D	52,000
B	34,100
L	95,000
A	30,000
J	70,000
A1	12,000
N	12,700
U	38,800

МАССА, КГ 0,770

Подшипник YAR 205-100-
 Корпус FY 505
 U/VA228

ПРОИЗВОДИТЕЛЬ

[SKF](#)

РАСЧЕТНЫЕ ДАННЫЕ

Номинальная динамическая грузоподъёмность, C	14,000 кН
Номинальная статическая грузоподъёмность, Co	7,800 кН
Предельная частота вращения	110 об/мин

РАСЧЕТНЫЕ ДАННЫЕ

Рабочая температура макс	250 °C
--------------------------	--------