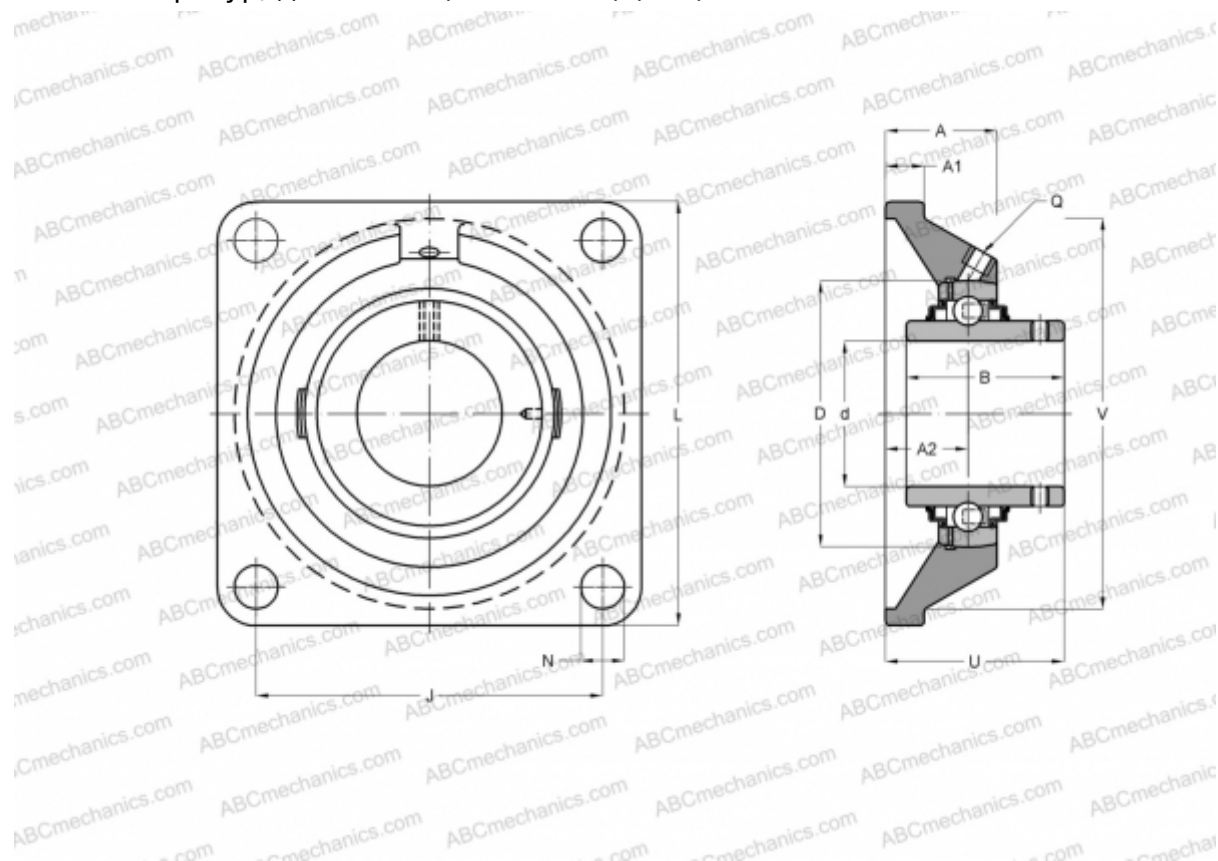


FY 1.1/4 TF/VA201 SKF

Подшипниковые узлы

ТИП: Подшипниковые узлы с корпусами, Фланцевые с четырьмя отверстиями, Корпуса из серого чугуна, Подшипник с резьбовыми штифтами на внутреннем кольце, Тип FY..TF/VA201, для высоких температур, дюймовые (-40°/+250°) (SKF)



Технические характеристики

РАЗМЕРЫ, ММ

d	31,750
D	72,000
B	42,900
L	118,000
A	34,500
J	92,000
A1	13,000
N	14,300
U	46,400

МАССА, КГ 1,400

Подшипник YAR 207-104-
 Корпус FY 507
 U/VA228

ПРОИЗВОДИТЕЛЬ

[SKF](http://www.skf.com)

РАСЧЕТНЫЕ ДАННЫЕ

Номинальная динамическая грузоподъёмность, C	25,500 кН
Номинальная статическая грузоподъёмность, Co	15,300 кН
Предельная частота вращения	80 об/мин

РАСЧЕТНЫЕ ДАННЫЕ

Рабочая температура макс	250 °C
--------------------------	--------