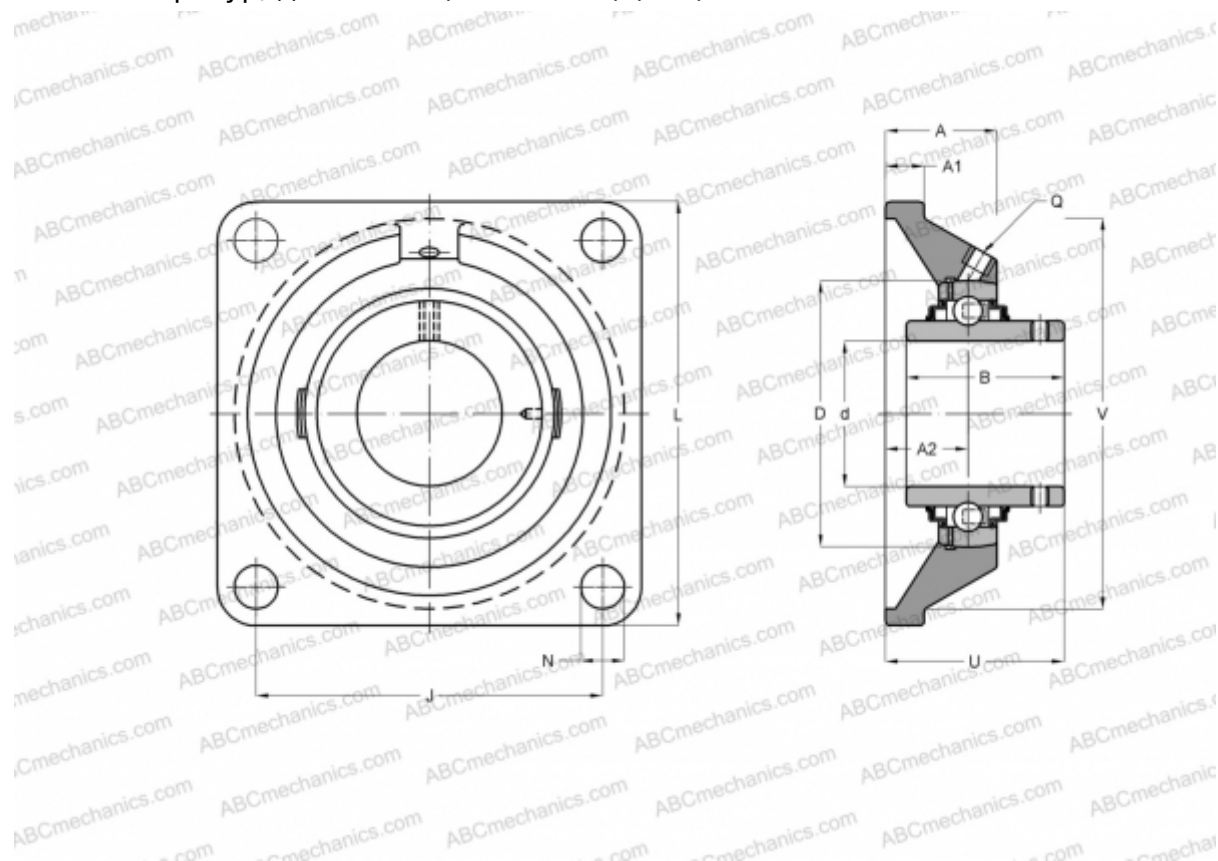


## FY 2.7/16 TF/VA201 SKF

Подшипниковые узлы

ТИП: Подшипниковые узлы с корпусами, Фланцевые с четырьмя отверстиями, Корпуса из серого чугуна, Подшипник с резьбовыми штифтами на внутреннем кольце, Тип FY..TF/VA201, для высоких температур, дюймовые (-40°/+250°) (SKF)



### Технические характеристики

#### РАЗМЕРЫ, ММ

d	61,912
D	110,000
B	65,100
L	175,000
A	52,000
J	143,000
A1	17,000
N	19,000
U	73,700

**МАССА, КГ** 4,500

Подшипник YAR 212-207-  
Корпус FY 512  
U/VA228

#### ПРОИЗВОДИТЕЛЬ

[SKF](#)

#### РАСЧЕТНЫЕ ДАННЫЕ

Номинальная динамическая грузоподъёмность, C	52,700 кН
Номинальная статическая грузоподъёмность, Co	36,000 кН
Предельная частота вращения	50 об/мин

#### РАСЧЕТНЫЕ ДАННЫЕ

Рабочая температура макс	250 °C
--------------------------	--------