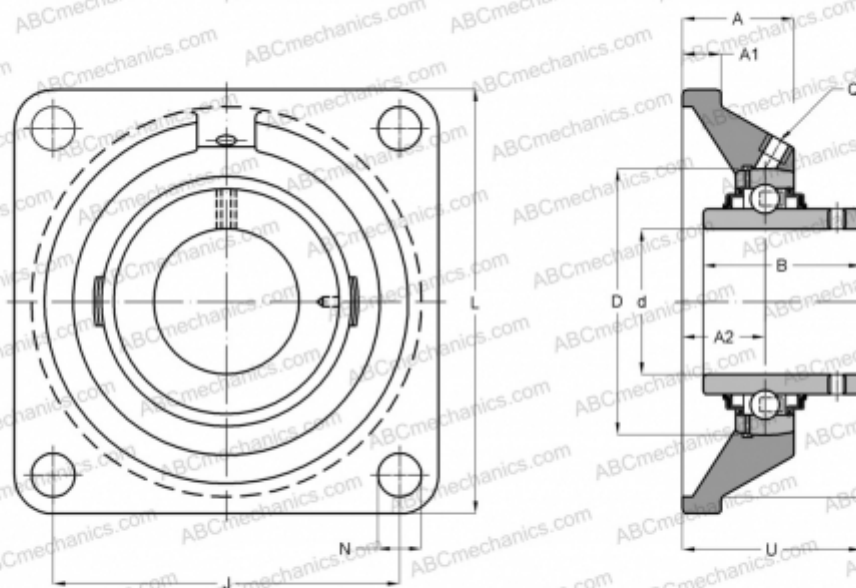


FY 3/4 TF/VA228 SKF

Подшипниковые узлы

ТИП: Подшипниковые узлы с корпусами, Фланцевые с четырьмя отверстиями, Корпуса из серого чугуна, Подшипник с резьбовыми штифтами на внутреннем кольце, Тип FY..TF/VA228, для экстремальных температур, дюймовые (-150°/+350°) (SKF)



Технические характеристики

РАЗМЕРЫ, ММ

d	19,050
D	47,000
B	31,000
L	86,000
A	29,500
J	63,500
A1	11,000
N	11,100
U	37,300

МАССА, КГ 0,600

Подшипник YAR 204-012-
 Корпус FY 504
 U/VA228

ПРОИЗВОДИТЕЛЬ

[SKF](#)

РАСЧЕТНЫЕ ДАННЫЕ

Номинальная динамическая грузоподъёмность, C	12,700 кН
Номинальная статическая грузоподъёмность, Co	6,550 кН
Предельная частота вращения	260 об/мин

РАСЧЕТНЫЕ ДАННЫЕ

Рабочая температура макс	350 °C
--------------------------	--------