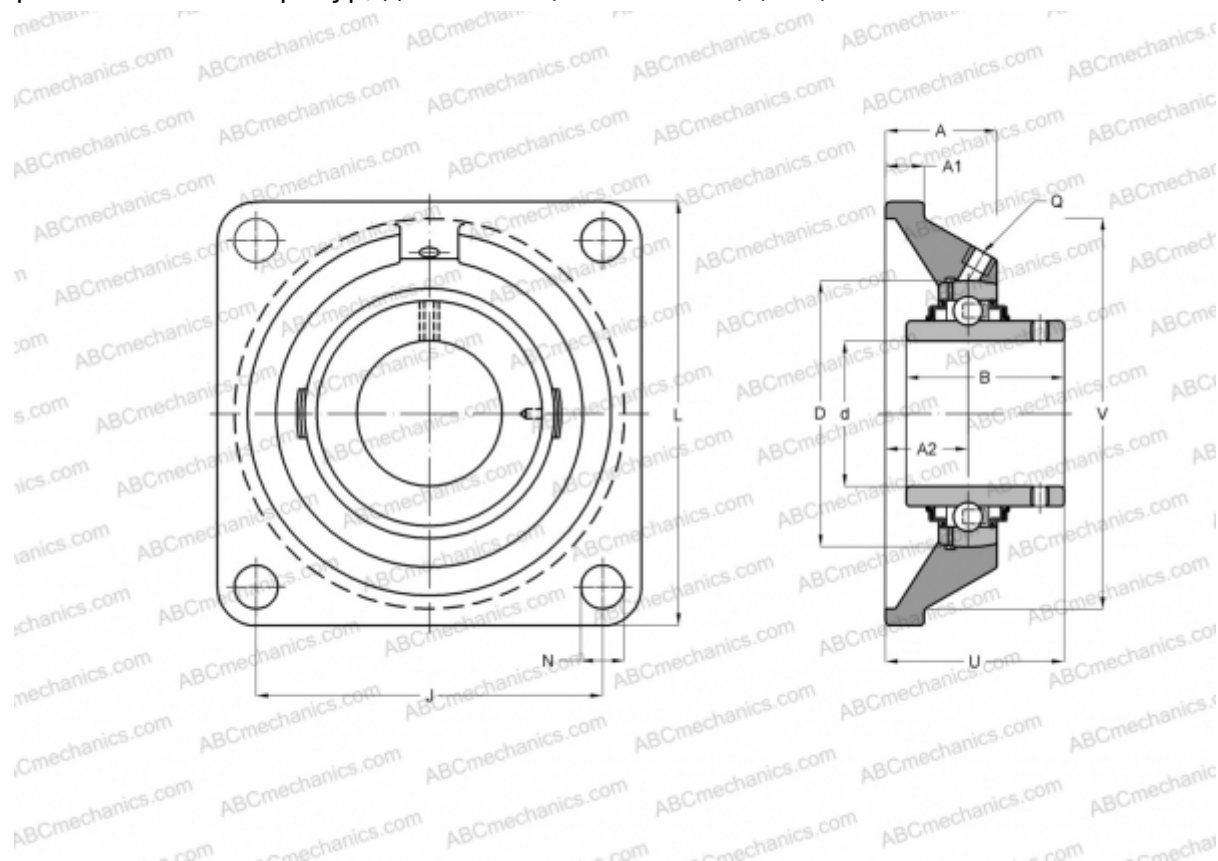


## FY 1.1/2 TF/VA228 SKF

Подшипниковые узлы

ТИП: Подшипниковые узлы с корпусами, Фланцевые с четырьмя отверстиями, Корпуса из серого чугуна, Подшипник с резьбовыми штифтами на внутреннем кольце, Тип FY..TF/VA228, для экстремальных температур, дюймовые (-150°/+350°) (SKF)



### Технические характеристики

#### РАЗМЕРЫ, ММ

d	38,100
D	80,000
B	49,200
L	130,000
A	38,500
J	101,500
A1	14,000
N	14,300
U	54,200

**МАССА, КГ** 1,900

Подшипник YAR 208-108-  
 Корпус FY 508  
 U/VA228

#### ПРОИЗВОДИТЕЛЬ

[SKF](#)

#### РАСЧЕТНЫЕ ДАННЫЕ

Номинальная динамическая грузоподъёмность, C	30,700 кН
Номинальная статическая грузоподъёмность, Co	19,000 кН
Предельная частота вращения	150 об/мин

#### РАСЧЕТНЫЕ ДАННЫЕ

Рабочая температура макс	350 °C
--------------------------	--------