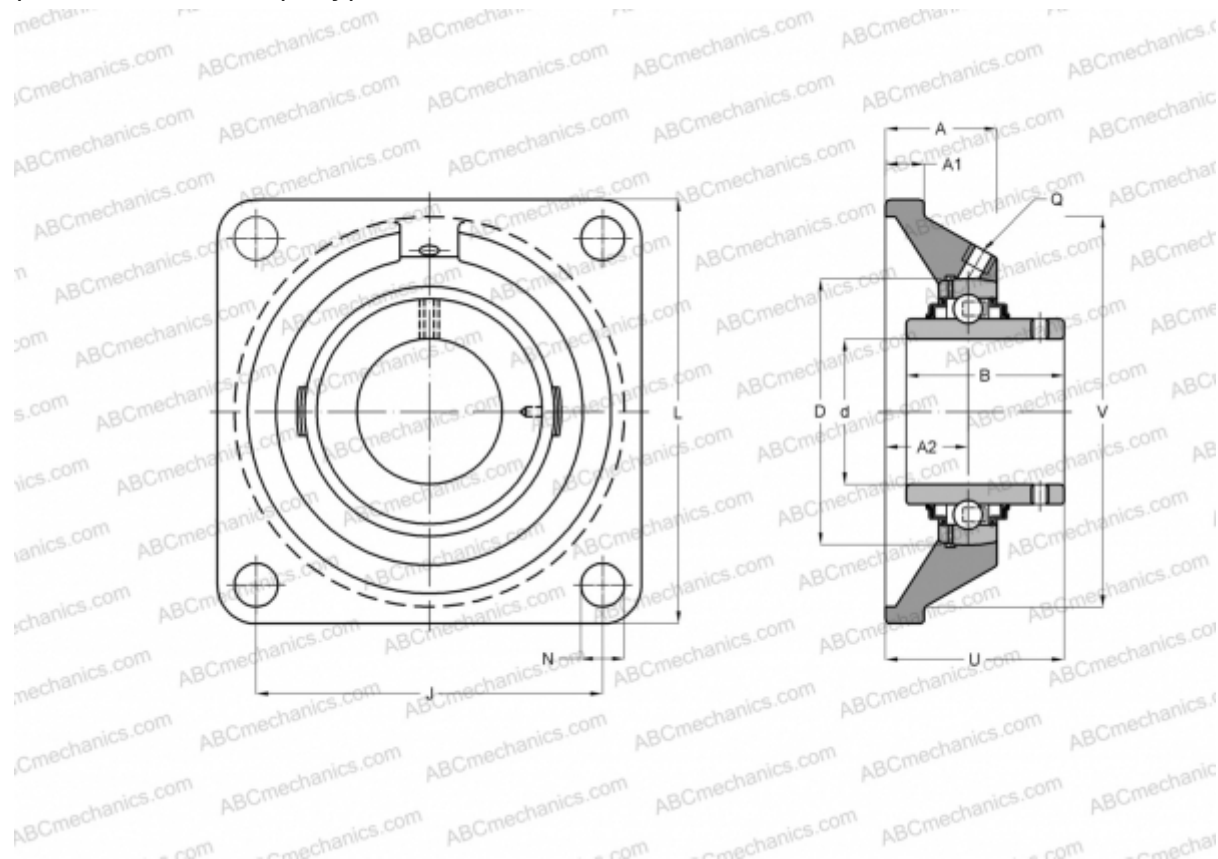


FY 2. TF/VA228 SKF

Подшипниковые узлы

ТИП: Подшипниковые узлы с корпусами, Фланцевые с четырьмя отверстиями, Корпуса из серого чугуна, Подшипник с резьбовыми штифтами на внутреннем кольце, Тип FY..TF/VA228, для экстремальных температур, дюймовые (-150°/+350°) (SKF)



Технические характеристики

РАЗМЕРЫ, ММ

| | |
|----|---------|
| d | 50,800 |
| D | 100,000 |
| B | 55,600 |
| L | 162,000 |
| A | 47,500 |
| J | 130,000 |
| A1 | 16,000 |
| N | 19,000 |
| U | 64,400 |

МАССА, КГ

3,750

Подшипник

YAR 211-200-

Корпус

FY 511

U/VA228

ПРОИЗВОДИТЕЛЬ

[SKF](http://www.skf.com)

РАСЧЕТНЫЕ ДАННЫЕ

| | |
|--|------------|
| Номинальная динамическая грузоподъёмность, C | 43,600 кН |
| Номинальная статическая грузоподъёмность, Co | 29,000 кН |
| Предельная частота вращения | 110 об/мин |

РАСЧЕТНЫЕ ДАННЫЕ

| | |
|--------------------------|--------|
| Рабочая температура макс | 350 °C |
|--------------------------|--------|