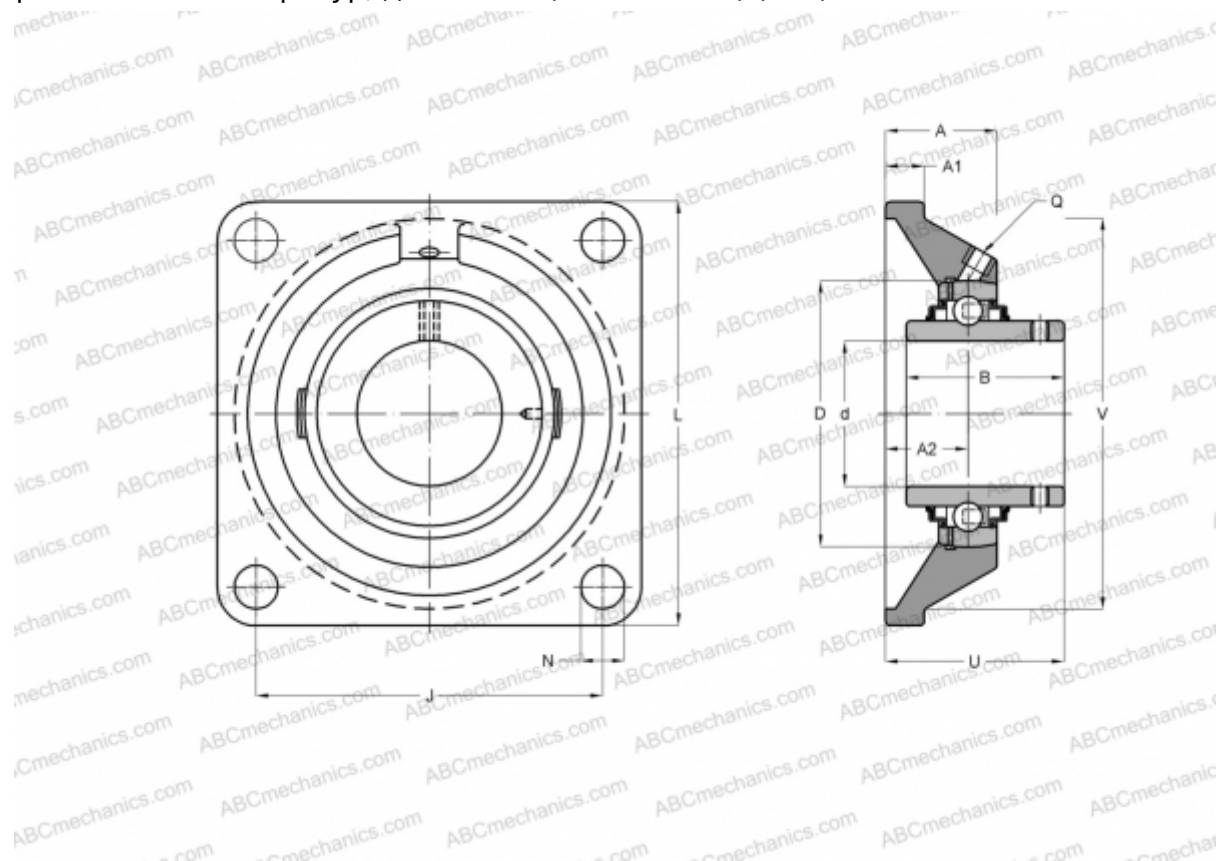


FY 2.7/16 TF/VA228 SKF

Подшипниковые узлы

ТИП: Подшипниковые узлы с корпусами, Фланцевые с четырьмя отверстиями, Корпуса из серого чугуна, Подшипник с резьбовыми штифтами на внутреннем кольце, Тип FY..TF/VA228, для экстремальных температур, дюймовые (-150°/+350°) (SKF)



Технические характеристики

РАЗМЕРЫ, ММ

d	61,912
D	110,000
B	65,100
L	175,000
A	52,000
J	143,000
A1	17,000
N	19,000
U	73,700

МАССА, КГ 4,500

Подшипник YAR 212-207-
 Корпус FY 512
 U/VA228

ПРОИЗВОДИТЕЛЬ

[SKF](#)

РАСЧЕТНЫЕ ДАННЫЕ

Номинальная динамическая грузоподъёмность, C	52,700 кН
Номинальная статическая грузоподъёмность, Co	36,000 кН
Предельная частота вращения	100 об/мин

РАСЧЕТНЫЕ ДАННЫЕ

Рабочая температура макс	350 °C
--------------------------	--------